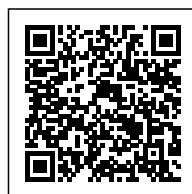
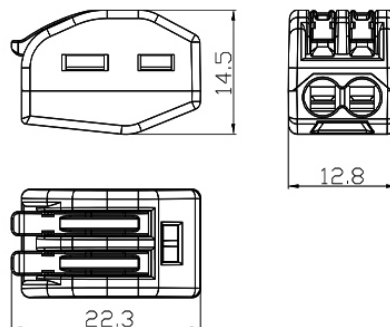


MORSETTIERA RAPIDA UNIPOLARE 2 CONTATTI



Codice Prodotto: 7500/2

CARATTERISTICHE

Materiale dell'involucro del connettore: Poliamide Pa66

Materiale delle leve di azionamento: Poliamide Pa66

Materiale delle parti conduttive: rame

Materiale molle dei contatti: acciaio inossidabile AISI 301

Tensione nominale: 415V

Corrente nominale: 16A

Tipo di collegamento elettrico: equipotenziale

Con riserva modifiche tecniche



Temperatura di esercizio: da -20°C a 90°

Lunghezza spelatura: 11 mm/0,43 pollici

Cavo flessibile mm²: 0.08 -> 2.5

Cavo rigido mm²: 0.2-> 4



Con riserva modifiche tecniche



NOTES
