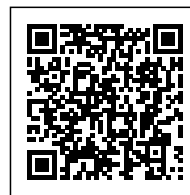
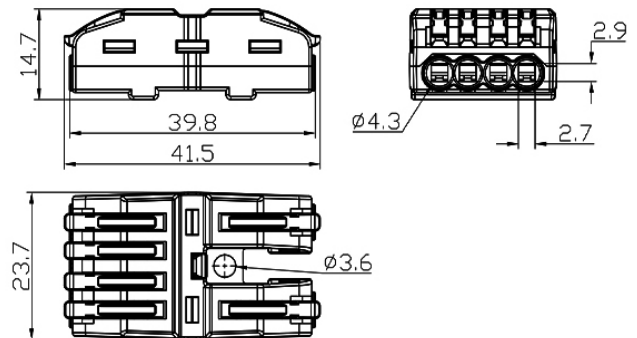


## MORSETTIERA RAPIDA BIPOLARE 2 CONTATTI



**Codice Prodotto:** 7501/2

### CARATTERISTICHE

Materiale dell'involucro del connettore: Policarbonato

Materiale delle leve di azionamento: Poliamide Pa66

Materiale delle parti conduttive: rame

Materiale molle dei contatti: acciaio inossidabile AISI 301

Tensione nominale: 450V

Corrente nominale: 16A

Con riserva modifiche tecniche



Cavo flessibile: 0.08->2.5 mm<sup>2</sup>

Cavo rigido: 0.2 -> 4

Tipo di collegamento elettrico: equipotenziale

Temperatura di esercizio: da -40°C a 105°

Lunghezza della spelature: 11 mm/0,43 pollici

Con riserva modifiche tecniche



Con riserva modifiche tecniche



## NOTES

---

---

---

---

---

---

---