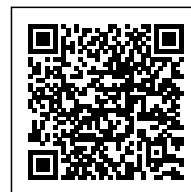
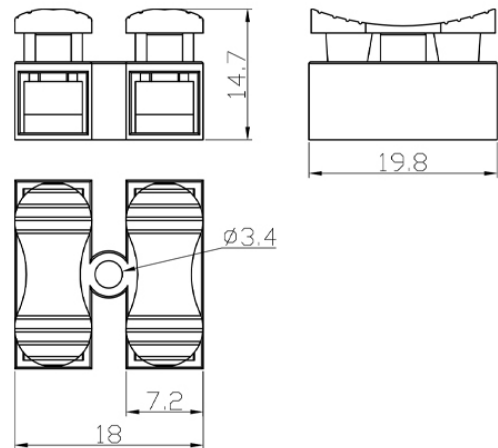


MORSETTIERA RAPIDA 2 POLI 2, 5MM2



Codice Prodotto: 7401/025/2

CARATTERISTICHE

Materiale esterno del connettore: polipropilene

Con riserva modifiche tecniche



Materiale molle dei contatti:acciaio inossidabile AISI 301

Tensione nominale: 450V

Corrente nominale: 10A

Sezione cavo: 0.5 -2.5 mm²

Tipo di collegamento elettrico: equipotenziale

Temperatura di esercizio: da -20°C a 90°

Lunghezza spelatura: 11 mm/0,43 pollici

Con riserva modifiche tecniche



Con riserva modifiche tecniche



NOTES
