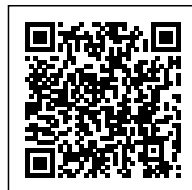




MOLTIPLICATORE INDUSTRIALE

CE



Codice Prodotto: 8214/16/IP44/...

CARATTERISTICHE

Moltiplicatore industriale

Moltiplicatore industriale con cavo resistente e flessibile, poli 3P+T.

Questo moltiplicatore industriale è dotato di protezione IP44 che assicura protezione dalla penetrazione di corpi solidi e da spruzzi, gocce o vapori provenienti da tutte le direzioni. Possiede inoltre il grado di protezione IP67, garantendo protezione in caso di contatto con polvere.

Visualizzando il disegno tecnico è possibile ottenere maggiori informazioni circa le modalità di utilizzo e circa le dimensioni del prodotto.

Nota: voltaggio 400.

Il moltiplicatore industriale viene venduto in confezioni da 1 pezzo o in box da 10 pezzi l'uno.

Questo articolo possiede il marchio CE, che garantisce la conformità del prodotto a tutte le

Con riserva modifiche tecniche



disposizioni della Comunità Europea che prevedono il suo utilizzo dalla progettazione, alla messa in servizio fino allo smaltimento.



Se dovessi aver bisogno di maggiori informazioni relative a questo prodotto o necessiti di un'offerta personalizzata [contattaci!](#)

Rimani aggiornato sui nostri prodotti, seguici sui nostri canali social [Facebook](#) e [Instagram](#).

Poli	3P+T
Amp.	16
Volt.	400
Grado Protez.	IP44, IP67

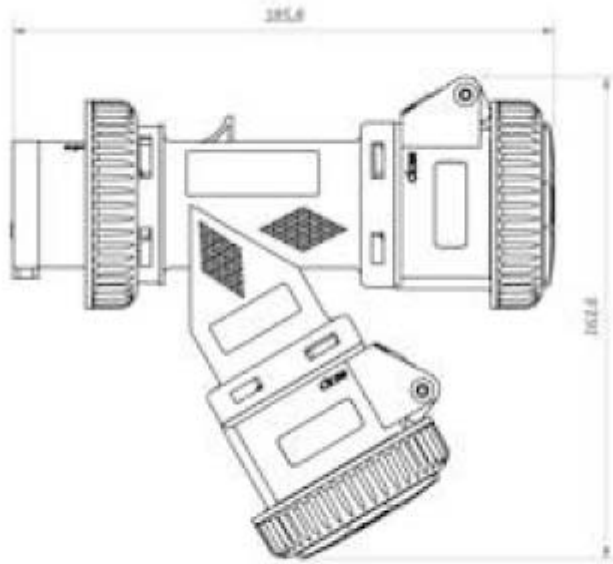
Con riserva modifiche tecniche

VARIAZIONI

Immagine	Codice Prodotto	Poli	Amp.	Volt.	Grado Protez.
	8214/16/IP67	3P+T	16	400	IP67
	8214/16/IP44	3P+T	16	400	IP44

Con riserva modifiche tecniche

DISEGNO TECNICO



Con riserva modifiche tecniche



NOTES
