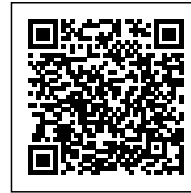


LED DIMMER M.I. DMX 1 CANALE



Codice Prodotto: 5703/1224/1MIDMX

CARATTERISTICHE

Led Dimmer M.I. DMX 1 Canale

I dimmer DMX sono più spesso visti nell'illuminazione di eventi, che generalmente significa club, feste e spettacoli. Qualsiasi interfaccia di illuminazione DMX con controllo dimmer ha un dimmer DMX. Non tutte le luci funzionano con un dimmer DMX, quindi non tutte le interfacce di illuminazione basate su DMX hanno dimmer DMX.

Il dimmer ha un grado di protezione IP20 quindi garantisce la protezione di corpi solidi maggiori di 12mm. Protegge dalla polvere ma non permette la protezione contro la penetrazione di liquidi da gocce, vapori, o spruzzi in qualsiasi direzione.

Questo articolo possiede il marchio CE, che garantisce la conformità del prodotto a tutte le disposizioni della Comunità Europea che prevedono il suo utilizzo dalla progettazione, alla messa in servizio fino allo smaltimento.

Se dovessi aver bisogno di maggiori informazioni relative a questo prodotto o necessiti di un'offerta

Con riserva modifiche tecniche

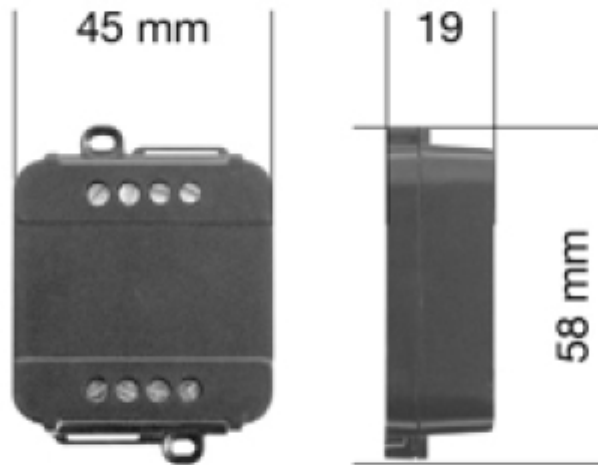
personalizzata [contattaci!](#)

Rimani aggiornato sui nostri prodotti, seguici sui nostri canali social [Facebook](#) e [Instagram](#).

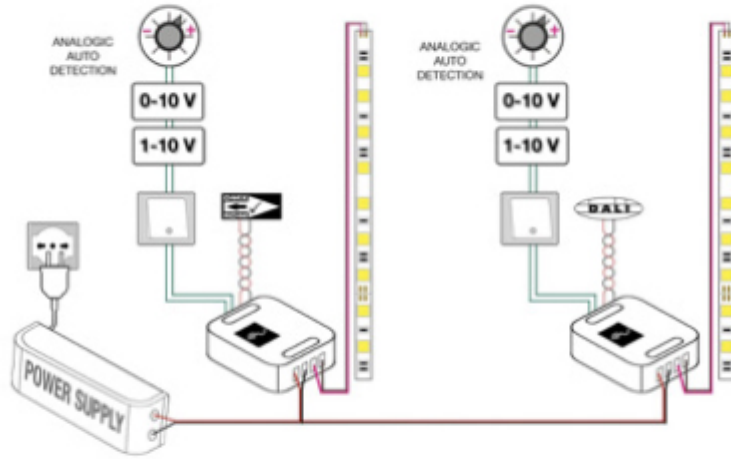
Ingresso:	12-24Vdc
	BUS DMX512
Opzioni di comando remoto:	MULTI INPUT – Riconoscimento automatico del comando locale
	Pulsante normalmente aperto
Comando Locale	Ingresso analogico 0-10V
	Ingresso analogico 1-10V
	Potenziometro 10K Ohm
	Minimo di dimmerazione
	Fade In
	Fade Out
	Funzione Memoria
	Regolazione della luminosità della luce bianca o
MENU' PUSH – Possibilità di impostare:	monocromatica
	Regolazione della luminosità fino allo spegnimento completo
	Accensione e spegnimento morbidi
	Curva di regolazione ottimizzata
	Efficienza tipica > 95%
Uscita:	12/24Vdc D-PWM
Corrente in uscita:	max 10 Amp
Potenza 12Vdc:	120W
Potenza 24Vdc:	240W
Alimentazione:	min: 10.8Vdc – max: 26.4Vdc
Temperatura Ambiente:	min: -10C° max: +40C°
Grado di Protezione:	IP20
Dimensioni:	45x58x19mm
Dimensione scatola:	68x56x35mm
Peso:	37g

Con riserva modifiche tecniche

DISEGNO TECNICO



Con riserva modifiche tecniche



Con riserva modifiche tecniche



NOTES

Con riserva modifiche tecniche