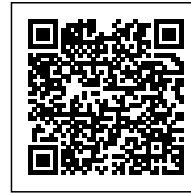


## LED DIMMER M.I. DALI 1 CANALE



**Codice Prodotto:** 5703/1224/1MIDAL

## CARATTERISTICHE

### Led Dimmer M.I. Dali 1 Canale

DALI è un acronimo inglese (Digital Addressable Lighting Interface) usato per riferirsi ad un protocollo di comunicazione per le applicazioni d'illuminazione negli edifici. È utilizzato per la comunicazione tra i diversi dispositivi di controllo, tra un modulo di comando e gli apparecchi per la gestione della luce come alimentatori, ballast elettronici, i sensori di luminosità o rilevatori di movimento.

Il sistema DALI con il supporto dei Dimmer DALI permette di programmare in modo automatico l'accensione e lo spegnimento delle luci, la dimmerazione di diverse luci, la gestione separata di più ambienti, di localizzare rapidamente eventuali guasti e molto altro ancora, tutto partendo da un'unica centralina.

Il dimmer ha un grado di protezione IP20 quindi garantisce la protezione di corpi solidi maggiori di 12mm. Protegge dalla polvere ma non permette la protezione contro la penetrazione di liquidi da gocce, vapori, o spruzzi in qualsiasi direzione.

Con riserva modifiche tecniche

Questo articolo possiede il marchio CE, che garantisce la conformità del prodotto a tutte le disposizioni della Comunità Europea che prevedono il suo utilizzo dalla progettazione, alla messa in servizio fino allo smaltimento.

Se dovessi aver bisogno di maggiori informazioni relative a questo prodotto o necessiti di un'offerta personalizzata [contattaci!](#)

Rimani aggiornato sui nostri prodotti, seguici sui nostri canali social [Facebook](#) e [Instagram](#).

Ingresso:	12-24Vdc
Opzioni di comando BUS:	DALI DMX512+RDM Pulsante normalmente aperto
MULTI INPUT - Riconoscimento automatico del comando locale:	Ingresso analogico 0-10V Ingresso analogico 1-10V Potenziometro 10K Ohm Minimo di dimmerazione Fade Out Funzione Memoria Regolazione della luminosità della luce monocromatica
MENU' PUSH - Possibilità di impostare:	Regolazione della luminosità fino allo spegnimento completo Accensione e spegnimento morbidi Efficienza tipica > 95%
Uscita:	12/24Vdc
Corrente in uscita:	max 10 Amp
Potenza 12V:	120W
Potenza 24V:	240W
Alimentazione:	min: 10.8Vdc - max: 26.4Vdc
Temperatura Ambiente:	min: -10C° max: +40C°
Grado di Protezione:	IP20
Dimensioni:	45x58x19mm
Dimensione scatola:	68x56x35mm

Con riserva modifiche tecniche

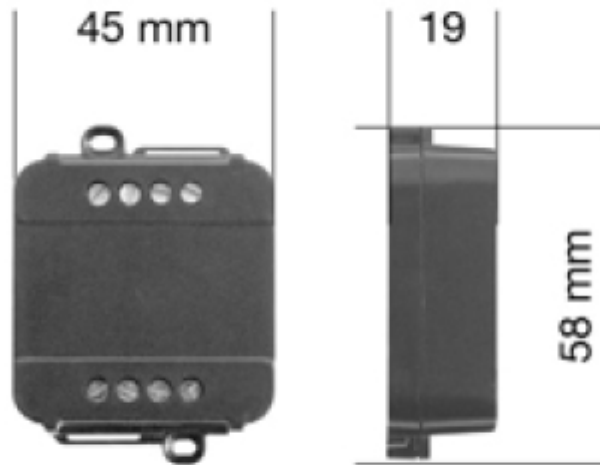


Peso:

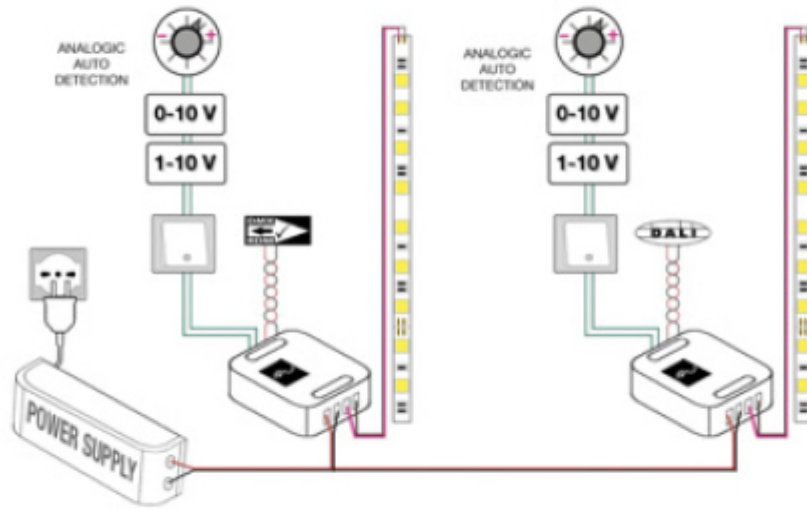
37g

Con riserva modifiche tecniche

## DISEGNO TECNICO



Con riserva modifiche tecniche



Con riserva modifiche tecniche



## NOTES

---

---

---

---

---

---

---