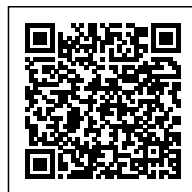


LED DIMMER 4 CANALI M.I. DMX



Codice Prodotto: 5701/1248/4MIDMX

CARATTERISTICHE

Led Dimmer 4 canali M.I. DMX

I dimmer DMX sono più spesso visti nell'illuminazione di eventi, che generalmente significa club, feste e spettacoli. Qualsiasi interfaccia di illuminazione DMX con controllo dimmer ha un dimmer DMX. Non tutte le luci funzionano con un dimmer DMX, quindi non tutte le interfacce di illuminazione basate su DMX hanno dimmer DMX.

Questo articolo possiede il marchio CE, che garantisce la conformità del prodotto a tutte le disposizioni della Comunità Europea che prevedono il suo utilizzo dalla progettazione, alla messa in servizio fino allo smaltimento.

Se dovessi aver bisogno di maggiori informazioni relative a questo prodotto o necessiti di un'offerta personalizzata [contattaci!](#)

Rimani aggiornato sui nostri prodotti, seguici sui nostri canali social [Facebook](#) e [Instagram](#).

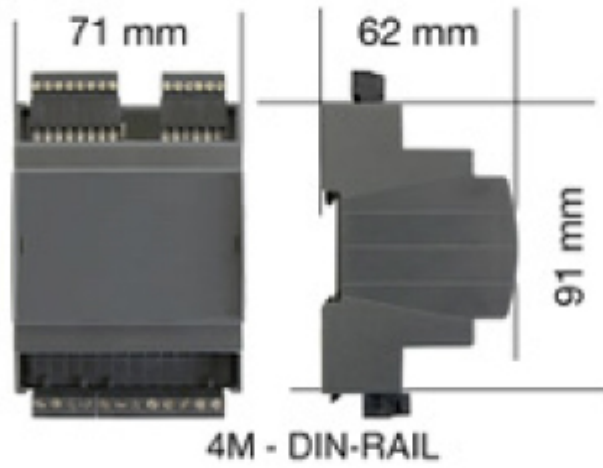
Con riserva modifiche tecniche



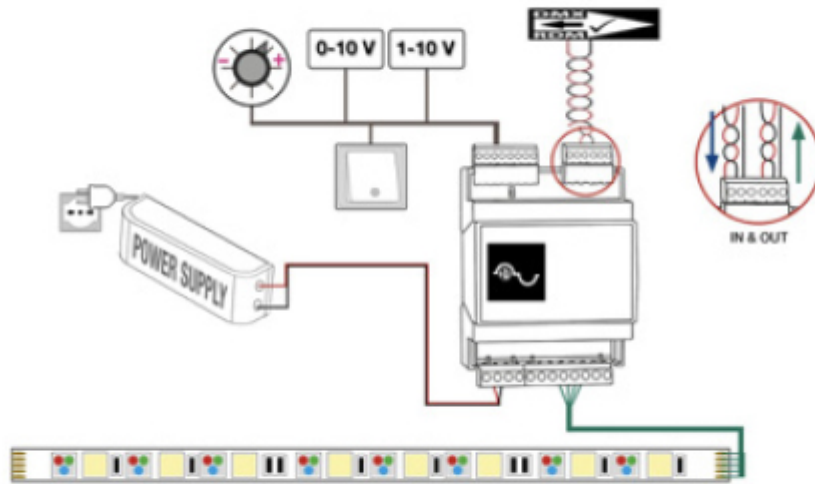
Uscite:	4 canali
Ingresso:	12/24/48 Vdc
Comando BUS:	DMX512
Comando LOCALE:	4x pulsante Normalmente Aperto (funzione con o senza memoria) 0-10V, 1-10V Potenziometro 10K Ohm Funzione Master/Slave dimmer, bianco dinamico, RGB, RGBW Uscite in tensione per carichi R-L-C Efficienza Tipica > 95% Regolazione della luminosità fino allo spegnimento completo
Controllo:	Livello minimo di luminosità impostabile: 0.1% (1% in push) Modulazione D-PWM Accensione e spegnimento morbidi 4 canali Tensione costante
Corrente in uscita per singolo canale:	max 5 Amp
Corrente in uscita totale:	20 Amp totali
Potenza 12V:	60W/ch 240W
Potenza 24V:	120W/ch 480W
Potenza 48V:	240W/ch 960W
Alimentazione:	min: 10.8Vdc - max: 52.8Vdc
Temperatura Ambiente:	min: -40C° max: +60C°
Grado di Protezione:	IP10
Dimensioni:	71x91x62mm - DIN RAIL 4M
Dimensione scatola:	124x85x71mm
Peso:	125g

Con riserva modifiche tecniche

DISEGNO TECNICO



Con riserva modifiche tecniche



Con riserva modifiche tecniche



NOTES
