



KIT PROFILO ANGOLARE TONDO IN ALLUMINIO COMPLETO DI COPERTURA OPALE

Confezione 1 pz- box 10pz



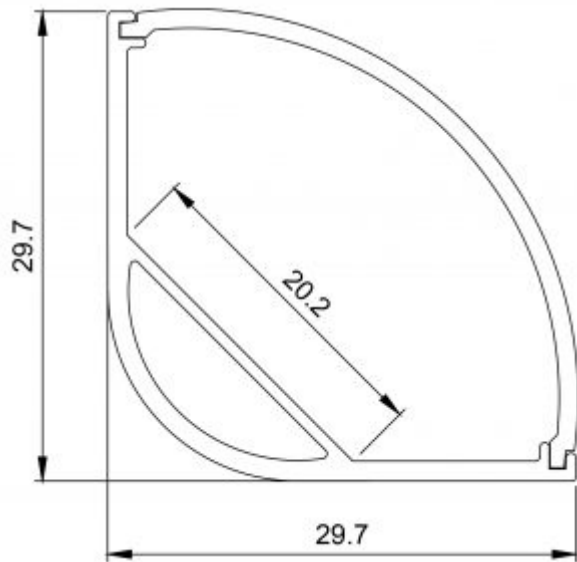
Codice Prodotto: 5284/200/TO/F

CARATTERISTICHE

ARTICOLO:	5284/200/TO/F
Lunghezza:	200cm
Dissipazione:	25 W/mt
Accessori inclusi:	3 Molle di fissaggio in acciaio 1 tappo chiuso 1 tappo aperto

Con riserva modifiche tecniche

DISEGNO TECNICO



Con riserva modifiche tecniche



NOTES
