

INTERUTTORE CILINDRICO PASSAFILO UNIPOLARE



Codice Prodotto: 1189/...

CARATTERISTICHE

Tensione nominale:	250 Vac
Corrente nominale:	2A
Morsetti:	a Vite
Tipo cavi:	Piatto H03VVH2-F 2x0.75mm Tondo H03VV-F 2X0.75mm
Corpo:	Termoplastico

Con riserva modifiche tecniche

VARIAZIONI**Immagine****Codice Prodotto****Colore**

1189/BI

Bianco

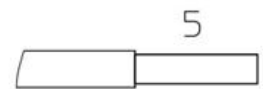
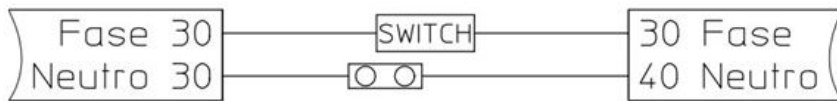
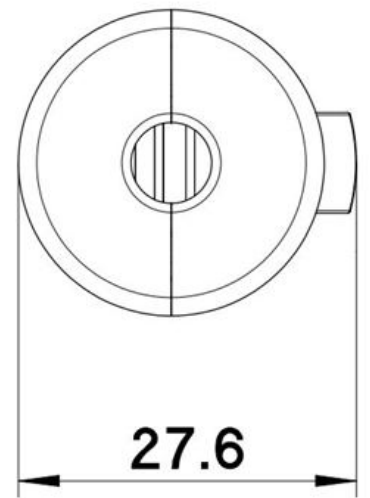
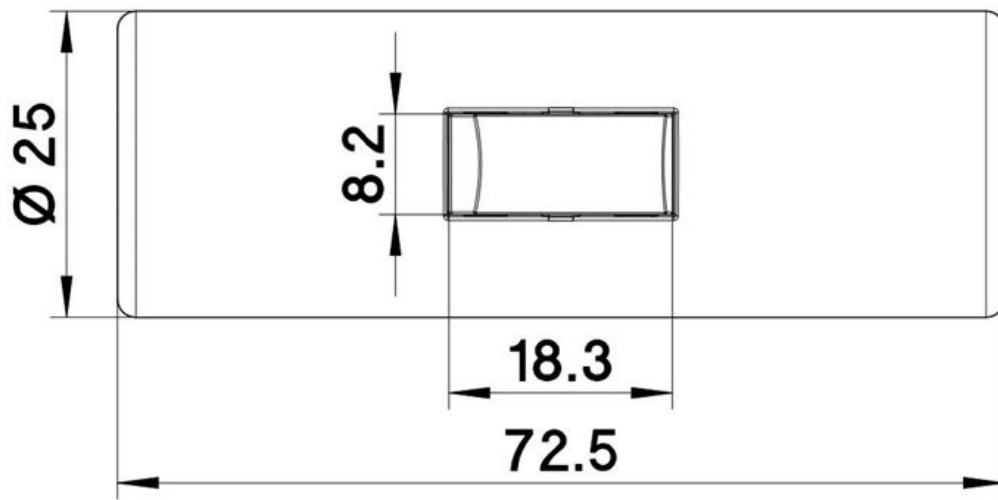


1189/NE

Nero

Con riserva modifiche tecniche

DISEGNO TECNICO



Con riserva modifiche tecniche



NOTES
