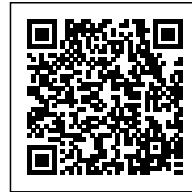




INTERUTTORE CILINDRICO A TIRANTE UNIPOLARE



Codice Prodotto: 1193/...

CARATTERISTICHE

Tensione nominale:	250 Vac
Corrente nominale:	2 A
Morsetti:	a Vite
Tipo cavi:	Piatto H03VVH2-F 2x0.75mm Tondo H03VV-F 2X0.75mm
Corpo:	Termoplastico

Con riserva modifiche tecniche

VARIAZIONI

Immagine

Codice Prodotto

Colore



1193/BI

Bianco

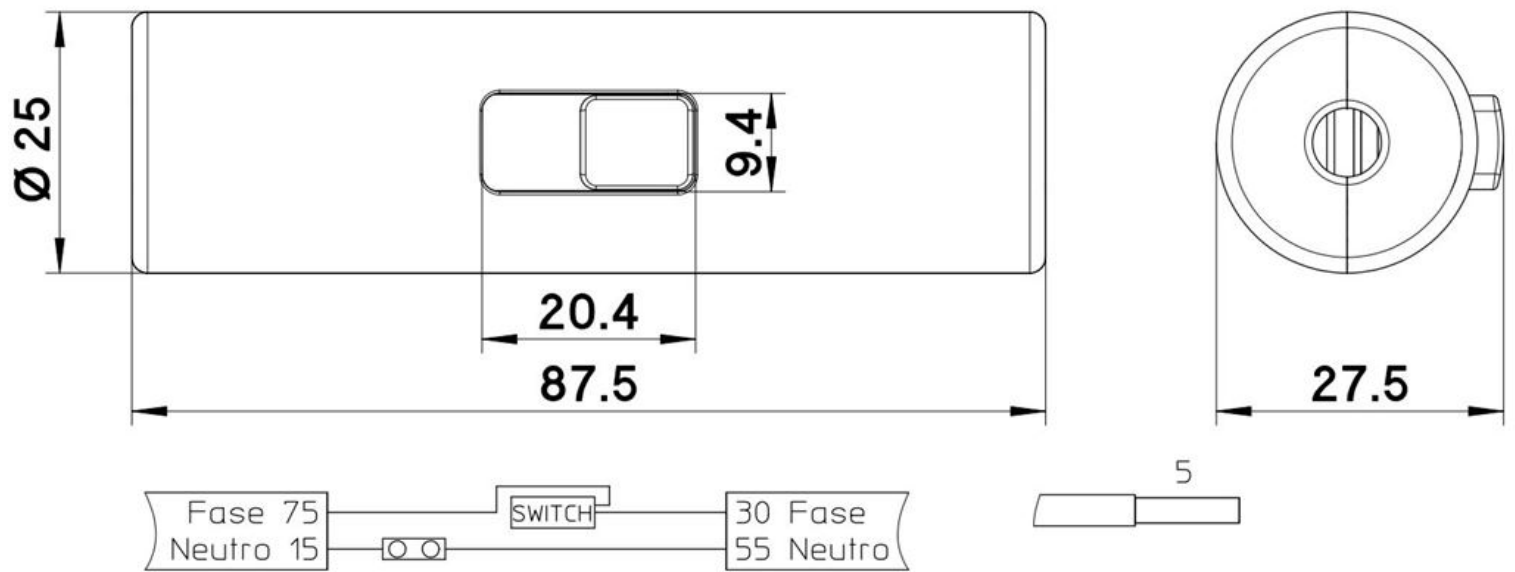


1193/NE

Nero

Con riserva modifiche tecniche

DISEGNO TECNICO



Con riserva modifiche tecniche



NOTES
