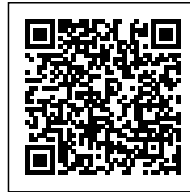


FARETTO IN GESSO DA INCASSO QUADRATO CON VETRO



CE

**Codice Prodotto:** 0437

CARATTERISTICHE

Faretto in gesso da incasso quadrato con vetro

Nella categoria dell'illuminazione, tra i nostri articoli non potevano di certo mancare i faretti da incasso. I faretti non sono tutti uguali, differiscono fra loro per forma, dimensione e materiale con il quale sono realizzati.

Il faretto in gesso da incasso quadrato con vetro, viene considerato come un elemento di arredo, ideale per illuminare mobili o librerie. Viene infatti considerato come una fonte di luce secondaria. La luce quadrata con vetro copri lampadina, diffonde una luce precisa e dettagliata.

Questo faretto dispone dell'aggancio GU10, che consente di inserire la lampada nell'apposito portalampade tramite un semplice gesto. Le barre in metallo ai lati, consentono una facile applicazione del faretto al soffitto o alla parete.

La lampada GU10 non è inclusa nel faretto.



Il corpo è realizzato in gesso di colore bianco, materiale che ne consente la verniciatura. Colora il tuo faretto in gesso da incasso con i colori che più ti piacciono e realizza un pezzo unico nel suo genere!

Grado di protezione: IP20.

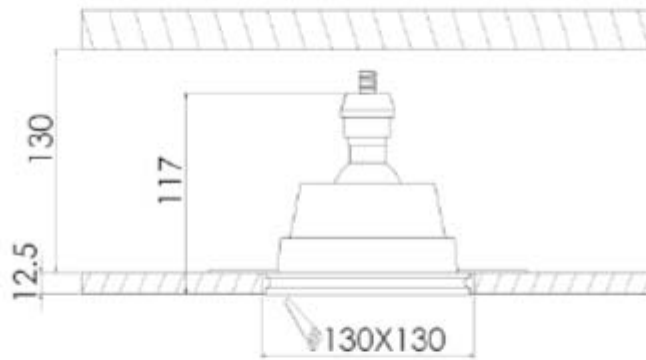
Questo articolo possiede il marchio CE, che garantisce la conformità del prodotto a tutte le disposizioni della Comunità Europea che prevedono il suo utilizzo dalla progettazione, alla messa in servizio fino allo smaltimento.

Se dovessi aver bisogno di maggiori informazioni relative a questo prodotto o necessiti di un'offerta personalizzata [contattaci!](#)

Rimani aggiornato sui nostri prodotti, seguici sui nostri canali social [Facebook](#) e [Instagram](#).

Incasso:	120x120 mm - h 60 mm
Corpo:	gesso
Fissaggio:	vite
Attacco:	GU10 incluso

DISEGNO TECNICO



Con riserva modifiche tecniche



NOTES
