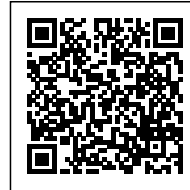


## FARETTO IN GESSO CILINDRICO



CE

**Codice Prodotto:** 0439

## CARATTERISTICHE

### Faretto in gesso cilindrico

Nella categoria dell'illuminazione, tra i nostri articoli non potevano di certo mancare i faretti da incasso. I faretti non sono tutti uguali, differiscono fra loro per forma, dimensione e materiale con il quale sono realizzati.

Il faretto in gesso cilindrico da soffitto, viene considerato come un elemento di arredo che diffonde una luce minore rispetto a quella prodotta da un lampadario. Viene infatti considerato come una fonte di luce secondaria, utilizzato per illuminare una determinata zona.

Questo faretto dispone dell'aggancio GU10, che consente di inserire la lampada nell'apposito porta lampade tramite un semplice gesto. La lampada GU10 non è inclusa nel faretto.

Il corpo è realizzato in gesso di colore bianco, materiale che ne consente la verniciatura. Colora il tuo faretto in gesso cilindrico con i colori che più ti piacciono e realizza un pezzo unico nel suo genere!

Con riserva modifiche tecniche



Grado di protezione: IP20.

Questo articolo possiede il marchio CE, che garantisce la conformità del prodotto a tutte le disposizioni della Comunità Europea che prevedono il suo utilizzo dalla progettazione, alla messa in servizio fino allo smaltimento.

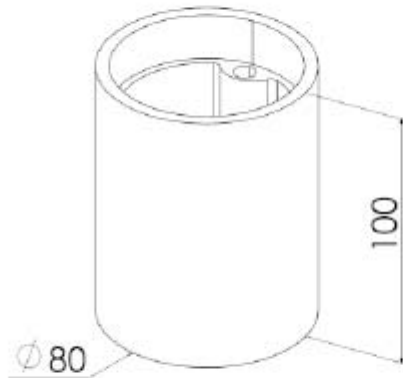
Se dovessi aver bisogno di maggiori informazioni relative a questo prodotto o necessiti di un'offerta personalizzata [contattaci!](#)

Rimani aggiornato sui nostri prodotti, seguici sui nostri canali social [Facebook](#) e [Instagram](#).

Misura esterna:	diametro 80mm - altezza 100mm
Corpo:	gesso
Fissaggio:	vite
Attacco:	GU10 incluso

Con riserva modifiche tecniche

## DISEGNO TECNICO



Con riserva modifiche tecniche



## NOTES

---

---

---

---

---

---

---