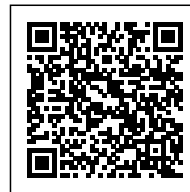
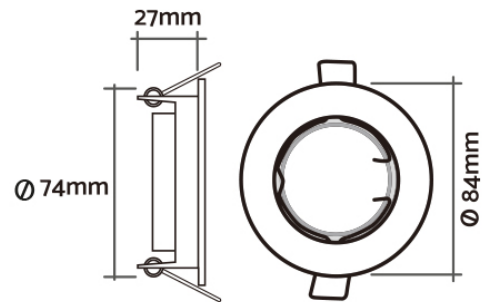




FARETTO DA INCASSO ORIENTABILE ROTONDO



Codice Prodotto: 0466/...

CARATTERISTICHE

Faretto da incasso orientabile rotondo

Faretto da incasso orientabile rotondo. Utilizza questo faretto a LED per dare l'illuminazione perfetta ai tuoi ambienti. Grazie ai suoi fari a led, è ideale per essere utilizzato nei controsoffitti in gesso.

Questo prodotto, è adatto per essere posizionato sia su pareti che su pavimenti. È un ottimo elemento di arredo per illuminare i tuoi spazi! Il faretto da incasso orientabile rotondo, presenta un corpo in alluminio. La parte esterna del faretto è disponibile in tre colori: bianco, satinato e cromo.

Le barre in metallo laterali, consentono un'installazione facile e pratica del faretto da incasso. Inoltre grazie al driver, questo prodotto può essere collegato direttamente alla corrente elettrica senza il bisogno di un trasformatore.

Con riserva modifiche tecniche



Grado di protezione: IP20-IP44.

Questo articolo possiede il marchio CE, che garantisce la conformità del prodotto a tutte le disposizioni della Comunità Europea che prevedono il suo utilizzo dalla progettazione, alla messa in servizio fino allo smaltimento.





Se dovessi aver bisogno di maggiori informazioni relative a questo prodotto o necessiti di un'offerta personalizzata [contattaci!](#)

Rimani aggiornato sui nostri prodotti, seguici sui nostri canali social [Facebook](#) e [Instagram](#).

Diametro foro:	74 mm
Diametro esterno:	84 mm
Potenza massima:	60 W
Corpo:	Alluminio
Fissaggio:	con molle

Con riserva modifiche tecniche

VARIAZIONI

Immagine	Codice Prodotto	Colore
	0466/OR	Oro
	0466/NE/OP	Nero Opaco
	0466/SA	Satinato
	0466/CR	Cromo

Con riserva modifiche tecniche



Immagine

Codice Prodotto

Colore



0466

Bianco

Con riserva modifiche tecniche



Con riserva modifiche tecniche



NOTES
