

DIMMER DALI/PUSH 230VAC 1 CANALE



Codice Prodotto: 5708/DALI/PA/230

CARATTERISTICHE

Dimmer Dali/Push 230Vac 1 Canale

DALI è un acronimo inglese (Digital Addressable Lighting Interface) usato per riferirsi ad un protocollo di comunicazione per le applicazioni d'illuminazione negli edifici. È utilizzato per la comunicazione tra i diversi dispositivi di controllo, tra un modulo di comando e gli apparecchi per la gestione della luce come alimentatori, ballast elettronici, i sensori di luminosità o rilevatori di movimento.

Il sistema DALI con il supporto dei Dimmer DALI permette di programmare in modo automatico l'accensione e lo spegnimento delle luci, la dimmerazione di diverse luci, la gestione separata di più ambienti, di localizzare rapidamente eventuali guasti e molto altro ancora, tutto partendo da un'unica centralina.

Il dimmer ha un grado di protezione IP20 quindi garantisce la protezione di corpi solidi maggiori di 12mm. Protegge dalla polvere ma non permette la protezione contro la penetrazione di liquidi da gocce, vapori, o spruzzi in qualsiasi direzione.

Con riserva modifiche tecniche

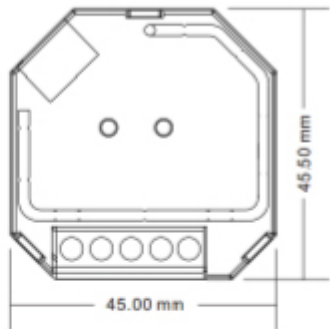
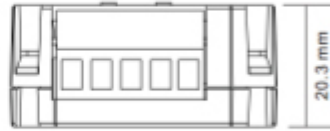
Questo articolo possiede il marchio CE, che garantisce la conformità del prodotto a tutte le disposizioni della Comunità Europea che prevedono il suo utilizzo dalla progettazione, alla messa in servizio fino allo smaltimento.

Se dovessi aver bisogno di maggiori informazioni relative a questo prodotto o necessiti di un'offerta personalizzata [contattaci!](#)

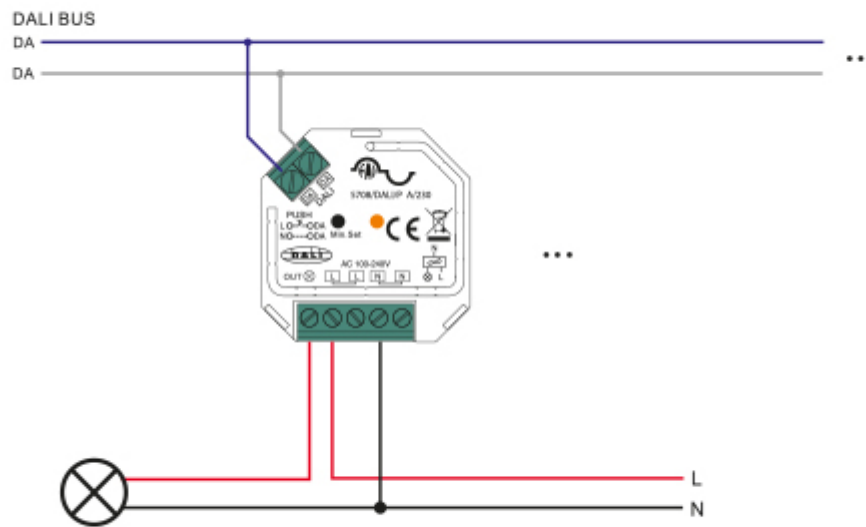
Rimani aggiornato sui nostri prodotti, seguici sui nostri canali social [Facebook](#) e [Instagram](#).

Ingresso:	230Vac 50Hz
Uscita:	monocanale 230Vac
Potenza:	200W
Carico minimo:	5W
Comando	DALI/PUSH
Dimmerazione:	taglio di fase
Range:	da 1% a 100%
Efficienza tipica >95%	
Funzione memoria	
Minimo luminosità regolabile	
Accensione e spegnimento morbidi	
Temperatura ambiente:	min -10C° max+40C°
Grado di protezione:	IP20
Dimensioni:	50x50x35mm
Peso:	45g

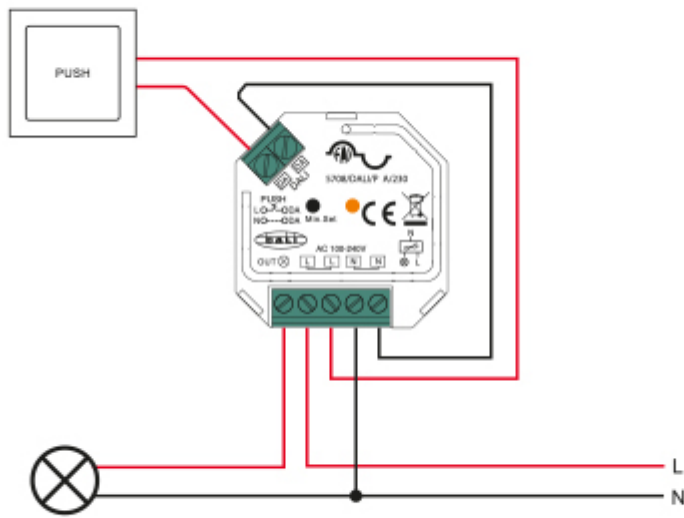
DISEGNO TECNICO



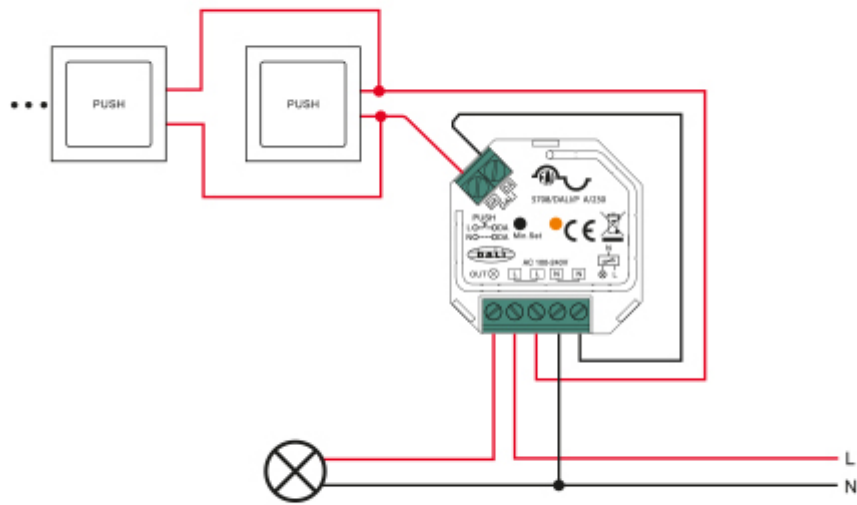
Con riserva modifiche tecniche



Con riserva modifiche tecniche



Con riserva modifiche tecniche



Con riserva modifiche tecniche



NOTES
