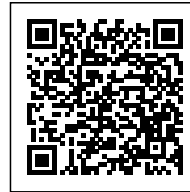


CONNESSIONE BINARIO TRIFASE LINEARE MINI

CE



Codice Prodotto: TS0433/M/...

CARATTERISTICHE

Connessione binario trifase lineare mini

Giunto di connessione lineare mini con alimentazione per sistemi di illuminazione a 3 fasi su binario. Disponibile in due varianti di colore: bianco e nero. Il prodotto ha una dimensione di 70 x 20mm ed ha un'intensità di corrente di max 16Amp.

Con binario trifase si intende che il binario o più binari collegati fra essi, saranno comandati da più interruttori, dunque il vostro sistema elettrico dovrà essere comunque predisposto per questa funzione.

Realizzato in plastica questo connettore possiamo creare percorsi anche complessi per illuminare gli ambienti interni.

Questo articolo possiede il marchio CE, che garantisce la conformità del prodotto a tutte le disposizioni della Comunità Europea che prevedono il suo utilizzo dalla progettazione, alla messa in servizio fino allo smaltimento.

Con riserva modifiche tecniche



Il prodotto ha inoltre una garanzia di 3 anni.

Se dovessi aver bisogno di maggiori informazioni relative a questo prodotto o necessiti di un'offerta personalizzata [contattaci!](#)

Rimani aggiornato sui nostri prodotti, seguici sui nostri canali social [Facebook](#) e [Instagram](#).

Intensità di Corrente:	max 16Amp
Tipo Binario:	Trifase
Dimensioni:	70x20mm
Materiale del corpo:	plastica
Certificati:	CE & RoHS
Garanzia:	3 anni

VARIAZIONI

Immagine	Codice Prodotto	Descrizione	Colore
-----------------	------------------------	--------------------	---------------



TS0433/M/NE

Connessione binario trifase mini lineare

Nero



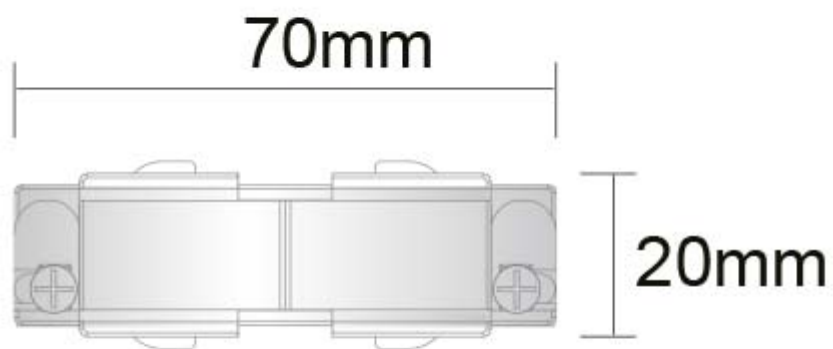
TS0433/M/BI

Connessione binario trifase mini lineare

Bianco

Con riserva modifiche tecniche

DISEGNO TECNICO



Con riserva modifiche tecniche



NOTES
