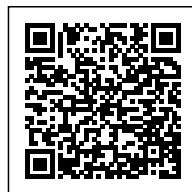


CONNESSIONE BINARIO TRIFASE A X



Codice Prodotto: TS0437/...

CARATTERISTICHE

Connessione binario trifase a X

Giunto di connessione a X con alimentazione per sistemi di illuminazione a 3 fasi su binario. Disponibile in due varianti di colore: bianco e nero. Il prodotto ha una dimensione di 165 x 165mm ed ha un'intensità di corrente di max 16Amp.

Con binario trifase si intende che il binario o più binari collegati fra essi, saranno comandati da più interruttori, dunque il vostro sistema elettrico dovrà essere comunque predisposto per questa funzione.

Questo articolo possiede il marchio CE, che garantisce la conformità del prodotto a tutte le disposizioni della Comunità Europea che prevedono il suo utilizzo dalla progettazione, alla messa in servizio fino allo smaltimento.

Il prodotto ha inoltre una garanzia di 3 anni.

Con riserva modifiche tecniche





Se dovessi aver bisogno di maggiori informazioni relative a questo prodotto o necessiti di un'offerta personalizzata [contattaci!](#)

Rimani aggiornato sui nostri prodotti, seguici sui nostri canali social [Facebook](#) e [Instagram](#).

Intensità di Corrente:	max 16Amp
Tipo Binario:	Trifase
Dimensioni:	165x165mm
Certificati:	CE & RoHS
Garanzia:	3 anni

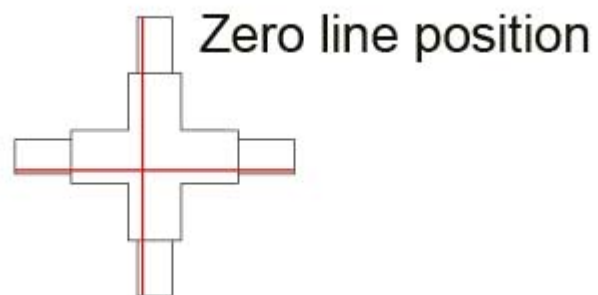
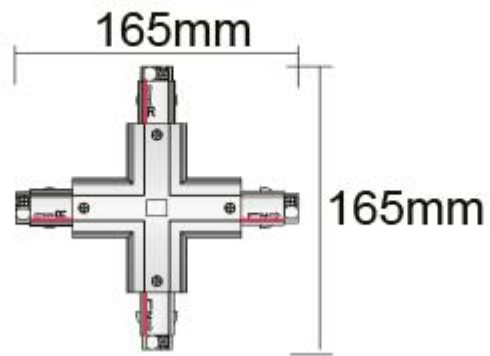
Con riserva modifiche tecniche

VARIAZIONI

Immagine	Codice Prodotto	Descrizione	Colore
	TS0437/NE	Connessione binario trifase a X	Nero
	TS0437/BI	Connessione binario trifase a X	Bianco

Con riserva modifiche tecniche

DISEGNO TECNICO



Con riserva modifiche tecniche



NOTES
