

CONNESSIONE A T FLESSIBILE PER BINARIO 48VDC



Confezione 1 pezzi | Box 5 pezzi

[Clicca qui per guardare il VIDEO DELLA
FAMIGLIA 48Vdc](#)



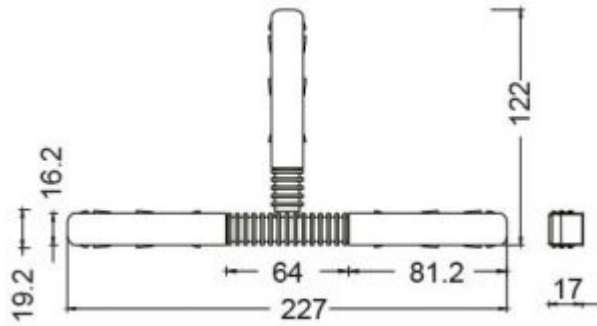
Codice Prodotto: TS03/T/NE

CARATTERISTICHE

Corrente massima:	16Amp
Tensione:	48Vdc
Materiale:	plastica
Dimensioni:	227x122mm
Garanzia:	3 anni
Note:	flessibile

Con riserva modifiche tecniche

DISEGNO TECNICO



Con riserva modifiche tecniche



NOTES
