



CHRISTIE

5810/25/3CCT/BI e 5810/25/3CCT/NE :

3000K	4000K	6000K
1000lm	1050lm	1000lm

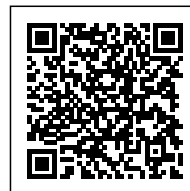
5810/40/3CCT/BI e 5810/40/3CCT/NE:

3000K	4000K	6000K
1950lm	2050lm	1950lm



[Clicca qui per scaricare la SCHEDA TECNICA](#)

Confezioni 1 pezzi | Box 10 pezzi



Codice Prodotto: 5810/...

CARATTERISTICHE

Con riserva modifiche tecniche



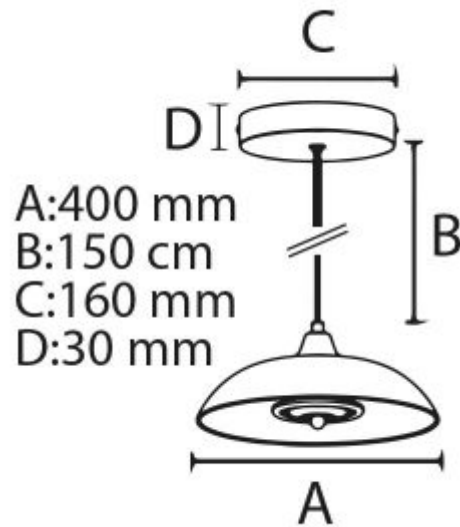
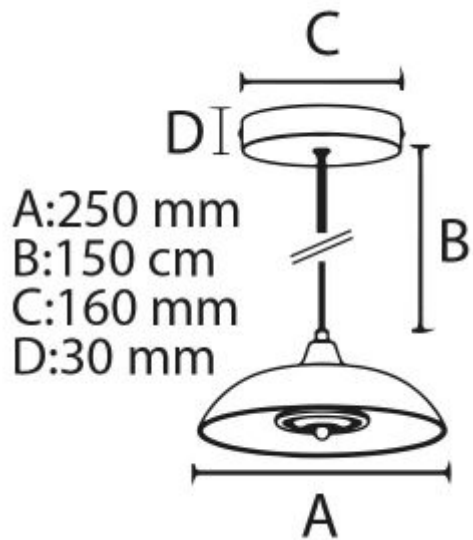
Alimentazione:	220-240 Vac 50Hz
Potenza:	15/30W
Angolo di diffusione:	120°
Temperatura colore:	3CCT selezionabile
Fattore di potenza (FP):	> 0,9
Grado di protezione:	IP20
Vita utile:	L70B50 50000 ore
Temperatura ambiente:	-20°C + 40°C
Driver:	incluso
Kit di montaggio:	incluso

Con riserva modifiche tecniche

VARIAZIONI

Immagine	Codice Prodotto POTENZA	DIMENSIONI	COLORE
	5810/25/3CCT/BI 15W	Paralume: 250mm Rosone: 160x30mm	Bianco
	5810/25/3CCT/NE 15W	Paralume: 250mm Rosone: 160x30mm	Nero
	5810/40/3CCT/BI 30W	Paralume: 400mm Rosone: 160x30mm	Bianco
	5810/40/3CCT/NE 30W	Paralume: 400mm Rosone: 160x30mm	Nero

Con riserva modifiche tecniche

DISEGNO TECNICO



NOTES
