

CAPPELLO PER PORTALAMPADE IN RESINA TERMOINDURENTE - E27



Codice Prodotto: 1351/...

CARATTERISTICHE

Tra i nostri prodotti, all'interno della categoria dei portalampade potrai trovare svariate soluzioni funzionali che andranno a soddisfare le tue esigenze. Gli articoli che ritroverai sono caratterizzati da finiture e design differenti, che ti permetteranno di adattarli in modo pratico e semplice ad ogni tipologia di ambiente.

Il Cappello per portalampade in resina termoindurente - E27 è dotato della certificazione IMQ che garantisce la conformità ai requisiti richiesti dagli standard di riferimento e aggiungono un valore che dura nel tempo.

Questo prodotto è compatibile con tutte le lampade che dispongono del medesimo attacco o di un adattatore e prevede un fissaggio con foro filettato M10x1.

Il materiale in resina termoindurente che lo compone garantisce eccellenti prestazioni ed alta resistenza, permettendo però al prodotto di rimanere maneggevole e leggero.

Per questo articolo sono disponibili 3 varianti colore: oro, nero e bianco.

Con riserva modifiche tecniche






Se dovessi aver bisogno di maggiori informazioni relative a questo prodotto o necessiti di un'offerta personalizzata [contattaci!](#)

Rimani aggiornato sui nostri prodotti, seguici sui nostri canali social [Facebook](#) e [Instagram](#).

Fissaggio: con foro filettato M10x1

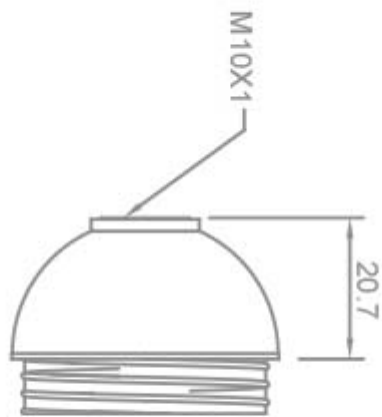
Con riserva modifiche tecniche

VARIAZIONI

Immagine	Codice Prodotto	Colore
	1351/NE	Nero
	1351/OR	Oro
	1351/BI	Bianco

Con riserva modifiche tecniche

DISEGNO TECNICO



Con riserva modifiche tecniche



NOTES
