

CAPPELLO PER PORTALAMPADE IN RESINA TERMOINDURENTE - E14



Codice Prodotto: 1301/...

CARATTERISTICHE

Tra i nostri prodotti, all'interno della categoria dei portalampade, potrai trovare svariate soluzioni funzionali che andranno a soddisfare le tue esigenze. Gli articoli che ritroverai sono caratterizzati da finiture e design differenti, che ti permetteranno di adattarli in modo pratico e semplice ad ogni tipologia di ambiente.

Il Cappello per portalampade in resina termoindurente - E14 è compatibile con tutte le lampade che dispongono del medesimo attacco o di un adattatore. Il prodotto prevede un fissaggio con foro filettato M10x1. In merito alle dimensioni dell'articolo potrete trovare maggiori informazioni visualizzando il suo disegno tecnico.

Il materiale in resina termoindurente che lo compone garantisce eccellenti prestazioni ed alta resistenza, permettendo però al prodotto di rimanere maneggevole e leggero.

L'articolo è disponibile in 3 varianti colore: nero, bianco e oro.

Inoltre, il prodotto è dotato della certificazione IMQ che garantisce la conformità ai requisiti richiesti

Con riserva modifiche tecniche



dagli standard di riferimento e aggiungono un valore che dura nel tempo.



Se dovessi aver bisogno di maggiori informazioni relative a questo prodotto o necessiti di un'offerta personalizzata [contattaci!](#)

Rimani aggiornato sui nostri prodotti, seguici sui nostri canali social [Facebook](#) e [Instagram](#).

Fissaggio: con foro filettato M10x1

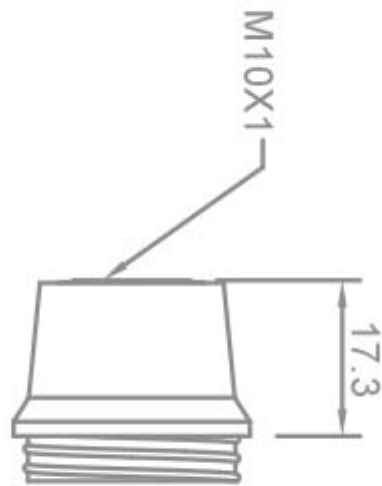
Con riserva modifiche tecniche

VARIAZIONI

Immagine	Codice Prodotto	Colore
	1301/NE	Nero
	1301/OR	Oro
	1301/BI	Bianco

Con riserva modifiche tecniche

DISEGNO TECNICO



Con riserva modifiche tecniche



NOTES
