

CAPPELLO PER PORTALAMPADE IN MATERIALE TERMOPLASTICO - E27



Codice Prodotto: 1451/...

CARATTERISTICHE

Tra i nostri prodotti, all'interno della categoria dei portalampade, potrai trovare svariate soluzioni funzionali che andranno a soddisfare le tue esigenze. Gli articoli che ritroverai sono caratterizzati da finiture e design differenti, che ti permetteranno di adattarli in modo pratico e semplice ad ogni tipologia di ambiente.

Il Cappello per portalampade in materiale termoplastico - E27 è compatibile con tutte le lampade che dispongono del medesimo attacco o di un adattatore. Prevede un fissaggio foro filettato M10x1. Potrete trovare le dimensioni specifiche dell'articolo visualizzando il suo disegno tecnico.

Il materiale termoplastico che lo compone ne garantisce la solidità e la durevolezza, permettendo però al prodotto di rimanere maneggevole e leggero.

Inoltre, il prodotto Cappello per portalampade in materiale termoplastico - E27 è dotato della certificazione IMQ che garantisce la conformità ai requisiti richiesti dagli standard di riferimento e aggiungono un valore che dura nel tempo.

Se dovessi aver bisogno di maggiori informazioni relative a questo prodotto o necessiti di un'offerta






personalizzata [contattaci!](#)

Rimani aggiornato sui nostri prodotti, seguici sui nostri canali social [Facebook](#) e [Instagram](#).

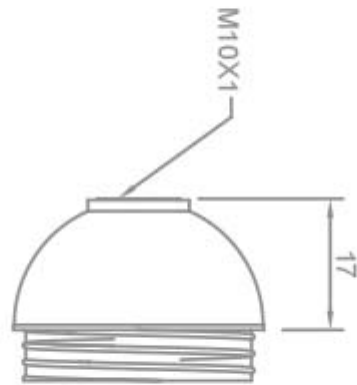
Fissaggio: foro filettato M10x1

VARIAZIONI

Immagine	Codice Prodotto	Colore
	1451/OR	Oro
	1451/NE	Nero
	1451/BI	Bianco

Con riserva modifiche tecniche

DISEGNO TECNICO



Con riserva modifiche tecniche



NOTES
