

CAPPELLO CON NIPLES IN METALLO PER P.DE IN MATERIALE TERMOPLASTICO - E27



Codice Prodotto: 1452/...

CARATTERISTICHE

Tra i nostri prodotti, all'interno della categoria dei portalampade, potrai trovare svariate soluzioni funzionali che andranno a soddisfare le tue esigenze. Gli articoli che ritroverai sono caratterizzati da finiture e design differenti, che ti permetteranno di adattarli in modo pratico e semplice ad ogni tipologia di ambiente.

Il Cappello con niples in metallo per portalampade in materiale termoplastico - E27 è compatibile con tutte le lampade che dispongono del medesimo attacco o di un adattatore. Prevede un fissaggio niples in metallo filettato M10x1 con vite di blocco. Potrete trovare le dimensioni specifiche dell'articolo visualizzando il suo disegno tecnico.

Il materiale termoplastico che lo compone ne garantisce la solidità e la durevolezza, permettendo però al prodotto di rimanere maneggevole e leggero.

Inoltre, il prodotto Cappello con niples in metallo per portalampade in materiale termoplastico - E27 è dotato della certificazione IMQ che garantisce la conformità ai requisiti richiesti dagli standard di riferimento e aggiungono un valore che dura nel tempo.

Con riserva modifiche tecniche






Se dovessi aver bisogno di maggiori informazioni relative a questo prodotto o necessiti di un'offerta personalizzata [contattaci!](#)

Rimani aggiornato sui nostri prodotti, seguici sui nostri canali social [Facebook](#) e [Instagram](#).

Fissaggio: niples in metallo filettato M10x1 con vite di blocco

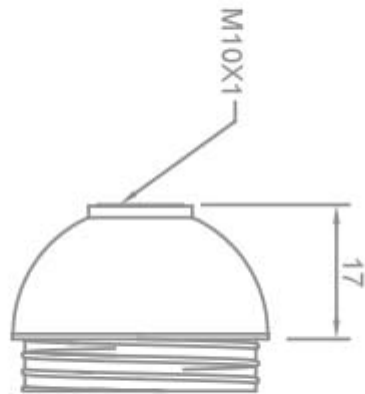
Con riserva modifiche tecniche

VARIAZIONI

| Immagine | Codice Prodotto | Colore |
|---|-----------------|--------|
|  | 1452/OR | Oro |
|  | 1452/NE | Nero |
|  | 1452/BI | Bianco |

Con riserva modifiche tecniche

DISEGNO TECNICO



Con riserva modifiche tecniche



NOTES
