

CAPPELLO CON MORSETTO DI TERRA PER P.DE IN RESINA TERMOINDURENTE - E27



Codice Prodotto: 1353/...

CARATTERISTICHE

Tra i nostri prodotti, all'interno della categoria dei portalampade potrai trovare svariate soluzioni funzionali che andranno a soddisfare le tue esigenze. Gli articoli che ritroverai sono caratterizzati da finiture e design differenti, che ti permetteranno di adattarli in modo pratico e semplice ad ogni tipologia di ambiente.

Il cappello con morsetto di terra per portalampade in resina termoindurente - E27 è dotato della certificazione IMQ che garantisce la conformità ai requisiti richiesti dagli standard di riferimento e aggiungono un valore che dura nel tempo.

Il cappello con morsetto di terra per portalampade in resina termoindurente - E27, è compatibile con tutte le lampade che dispongono del medesimo attacco o di un adattatore e prevede un fissaggio con niples in metallo filettato M10x1 con vite di blocco e morsetto di terra.

Il materiale in resina termoindurente che lo compone garantisce eccellenti prestazioni ed alta resistenza, permettendo però al prodotto di rimanere maneggevole e leggero.

Con riserva modifiche tecniche






Per questo articolo sono disponibili 3 varianti colore: oro, nero e bianco.

Se dovessi aver bisogno di maggiori informazioni relative a questo prodotto o necessiti di un'offerta personalizzata [contattaci!](#)

Rimani aggiornato sui nostri prodotti, seguici sui nostri canali social [Facebook](#) e [Instagram](#).

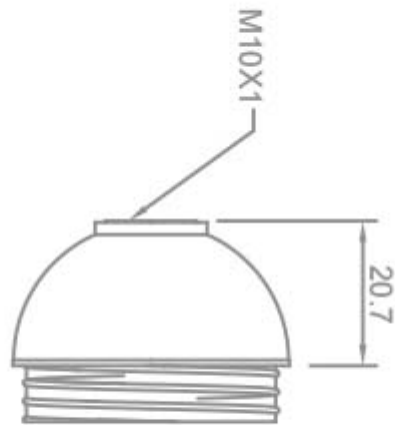
Fissaggio: niples in metallo filettato M10x1 con vite di blocco e morsetto di terra

VARIAZIONI

Immagine	Codice Prodotto	Colore
	1353/OR	Oro
	1353/NE	Nero
	1353/BI	Bianco

Con riserva modifiche tecniche

DISEGNO TECNICO



Con riserva modifiche tecniche



NOTES
