

CAPPELLO CON MORSETTO DI TERRA PER P.DE IN MATERIALE TERMOPLASTICO - E27



Codice Prodotto: 1453/...

CARATTERISTICHE

Tra i nostri prodotti, all'interno della categoria dei portalampade, potrai trovare svariate soluzioni funzionali che andranno a soddisfare le tue esigenze. Gli articoli che ritroverai sono caratterizzati da finiture e design differenti, che ti permetteranno di adattarli in modo pratico e semplice ad ogni tipologia di ambiente.

Il Cappello con morsetto di terra per p.de in materiale termoplastico - E27 è compatibile con tutte le lampade che dispongono del medesimo attacco o di un adattatore. Prevede un fissaggio con niples in metallo filettato M10x1 con vite di blocco e morsetto di terra.

Potrete trovare le dimensioni specifiche dell'articolo visualizzando il suo disegno tecnico.

Inoltre, il prodotto Cappello con morsetto di terra per p.de in materiale termoplastico - E27 è dotato della certificazione IMQ che garantisce la conformità ai requisiti richiesti dagli standard di riferimento e aggiungono un valore che dura nel tempo.

Se dovessi aver bisogno di maggiori informazioni relative a questo prodotto o necessiti di un'offerta personalizzata [contattaci!](#)




Rimani aggiornato sui nostri prodotti, seguici sui nostri canali social [Facebook](#) e [Instagram](#).

Fissaggio: niples in metallo filettato M10x1 con vite di blocco e morsetto di terra

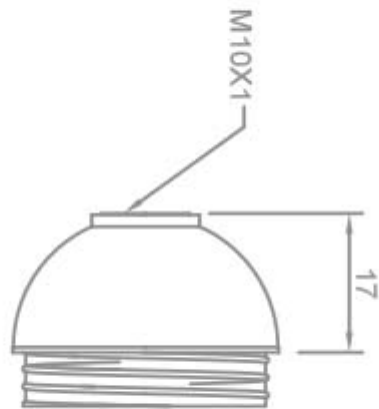
Con riserva modifiche tecniche

VARIAZIONI

Immagine	Codice Prodotto	Colore
	1453/OR	Oro
	1453/NE	Nero
	1453/BI	Bianco

Con riserva modifiche tecniche

DISEGNO TECNICO



Con riserva modifiche tecniche



NOTES
