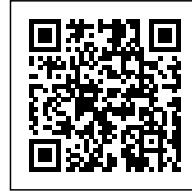


CAPPELLO A SCATTO



Codice Prodotto: 2160/



CARATTERISTICHE

Tra i nostri prodotti, all'interno della categoria dei portalampade, potrai trovare svariate soluzioni funzionali che andranno a soddisfare le tue esigenze. Gli articoli che ritroverai sono caratterizzati da finiture e design differenti, che ti permetteranno di adattarli in modo pratico e semplice ad ogni tipologia di ambiente.

Il Cappello a scatto ha un corpo in PBT e un fissaggio con foto filettato M10x1. Ha un diametro generale di 38mm, il diametro interno è di 16mm e un'altezza di 30mm totali.

Questo prodotto è utilizzabile con gli articoli:

- Articolo serie 9405
- Articolo serie 9406

Se dovessi aver bisogno di maggiori informazioni relative a questo prodotto o necessiti di un'offerta personalizzata [contattaci!](#)

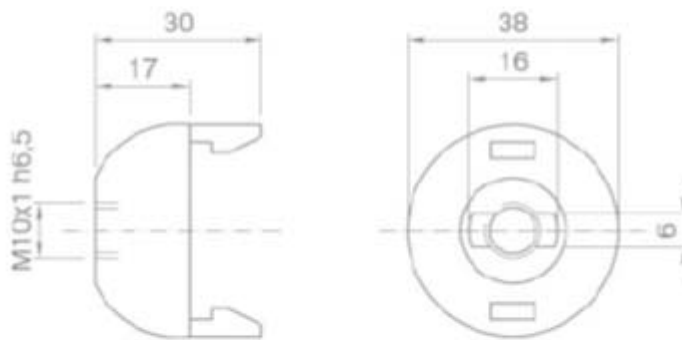
Rimani aggiornato sui nostri prodotti, seguici sui nostri canali social [Facebook](#) e [Instagram](#).



Fissaggio: con foro filettato M10x1
Corpo: PBT
Da utilizzare con:
- Articolo serie 9405
- Articolo serie 9406

Con riserva modifiche tecniche

DISEGNO TECNICO



Con riserva modifiche tecniche



NOTES
