

## CAPPELLO A SCATTO PER P.DE MONOCORPO IN MATERIALE TERMOPLASTICO - E27



**Codice Prodotto:** 2161/...

### CARATTERISTICHE

Tra i nostri prodotti, all'interno della categoria dei portalampade, potrai trovare svariate soluzioni funzionali che andranno a soddisfare le tue esigenze. Gli articoli che ritroverai sono caratterizzati da finiture e design differenti, che ti permetteranno di adattarli in modo pratico e semplice ad ogni tipologia di ambiente.

Il Cappello a scatto per portalampade monocolpo in materiale termoplastico - E27 è compatibile con tutte le lampade che dispongono del medesimo attacco o di un adattatore. Il prodotto prevede un fissaggio con nipples in metallo filettato M10x1 e vite di blocco ed è utilizzabile con i seguenti articoli:

- Articolo serie 2165
- Articolo serie 2191
- Articolo serie 2192

Potrai trovare le dimensioni precise dell'articolo visualizzando il suo disegno tecnico.

Il materiale termoplastico che lo compone ne garantisce la solidità e la durevolezza, permettendo però al prodotto di rimanere maneggevole e leggero.

Con riserva modifiche tecniche

L'articolo è disponibile in 3 varianti colore: bianco, nero e oro.

Questo articolo possiede il marchio ENEC, che certifica la qualità dei prodotti elettrici e la conformità agli standard Europei.

Se dovessi aver bisogno di maggiori informazioni relative a questo prodotto o necessiti di un'offerta personalizzata [contattaci!](#)




Rimani aggiornato sui nostri prodotti, seguici sui nostri canali social [Facebook](#) e [Instagram](#).

Da utilizzare con:

- Articolo serie 2165
- Articolo serie 2191
- Articolo serie 2192

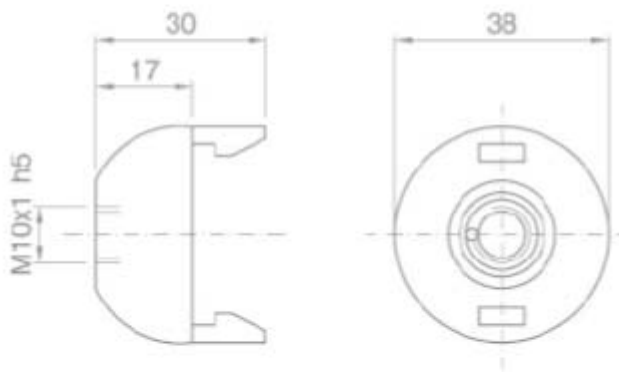
Fissaggio: con niples in metallo filettato M10x1 e vite di blocco

**VARIAZIONI**

Immagine	Codice Prodotto	Colore
	2161/OR	Oro
	2161/N	Nero
	2161	Bianco

Con riserva modifiche tecniche

## DISEGNO TECNICO



Con riserva modifiche tecniche



## NOTES

---

---

---

---

---

---

---