



CAMICIA FILETTATA CON FERMO PER P.DE IN MATERIALE TERMOPLASTICO - E14



Codice Prodotto: 1422/...

CARATTERISTICHE

Tra i nostri prodotti, all'interno della categoria dei portalampade, potrai trovare svariate soluzioni funzionali che andranno a soddisfare le tue esigenze. Gli articoli che ritroverai sono caratterizzati da finiture e design differenti, che ti permetteranno di adattarli in modo pratico e semplice ad ogni tipologia di ambiente.

Il Camicia filettata con fermo per p.de in materiale termoplastico - E14 è compatibile con tutte le lampade che dispongono del medesimo attacco o di un adattatore. È costituita da una camicia filettata con fermo e temperatura T190. Potrai trovare le dimensioni specifiche dell'articolo visualizzando il suo disegno tecnico.

Il materiale termoplastico che lo compone ne garantisce la solidità e la durevolezza, permettendo però al prodotto di rimanere maneggevole e leggero.

L'articolo è disponibile in 3 varianti colore: nero, bianco e oro.

Inoltre, il prodotto è dotato della certificazione IMQ che garantisce la conformità ai requisiti richiesti



dagli standard di riferimento e aggiungono un valore che dura nel tempo.

Se dovessi aver bisogno di maggiori informazioni relative a questo prodotto o necessiti di un'offerta personalizzata [contattaci!](#)




Rimani aggiornato sui nostri prodotti, seguici sui nostri canali social [Facebook](#) e [Instagram](#).

Camicia: filettata con fermo

Temperatura: T190

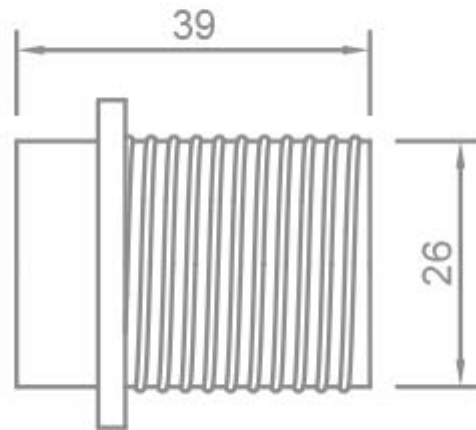
Con riserva modifiche tecniche

VARIAZIONI

Immagine	Codice Prodotto	Colore
	1422/OR	Oro
	1422/NE	Nero
	1422/BI	Bianco

Con riserva modifiche tecniche

DISEGNO TECNICO



Con riserva modifiche tecniche



NOTES
