



BINARIO TRIFASE ALLUMINIO



Codice Prodotto: TS/1MT/BI/...

CARATTERISTICHE

Binario trifase alluminio

Il binario trifase è disponibile in due diversi colori: bianco e nero ed ha diverse dimensioni. La sua corrente totale massima è di 16Amp e la tensione trifase è di 380-440Vac.

Questo sistema si distingue per la sua versatilità che permette di spostare i faretto lungo il binario a seconda delle necessità di ogni momento. La struttura che si ottiene per mezzo di questi elementi è altamente funzionale. Da un lato, fornisce un sistema di illuminazione a LED altamente mobile.

La classe di isolamento è la CLASSE I. Le precauzioni di questa classe impediscono che la corrente fluisca in modo incontrollato a causa di un difetto.

Questo articolo possiede il marchio CE, che garantisce la conformità del prodotto a tutte le disposizioni della Comunità Europea che prevedono il suo utilizzo dalla progettazione, alla messa in servizio fino allo smaltimento.

Con riserva modifiche tecniche



Se dovessi aver bisogno di maggiori informazioni relative a questo prodotto o necessiti di un'offerta personalizzata [contattaci!](#)

Rimani aggiornato sui nostri prodotti, seguici sui nostri canali social [Facebook](#) e [Instagram](#).

Corrente totale massima:	16Amp
Tensione monofase:	230-250Vac
Tensione trifase:	380-440Vac
Classe isolamento elettrico:	CLASSE I
Tipo Binario:	Trifase
Materiale del Corpo:	Alluminio
Certificati:	CE & RoHS
Garanzia:	3 Anni

Con riserva modifiche tecniche

VARIAZIONI

Immagine

Codice Prodotto

Descrizione Colore Dim. (mm)



TS/3MT/NE

Binario trifase Nero 3000x35x32 mm



TS/3MT/BI

Binario trifase Bianco 3000x35x32 mm



TS/2MT/NE

Binario trifase Nero 2000x35x32 mm



TS/2MT/BI

Binario trifase Bianco 2000x35x32 mm

Con riserva modifiche tecniche

Immagine**Codice Prodotto****Descrizione Colore Dim. (mm)**

TS/1MT/NE

Binario trifase Nero 1000x35x32 mm

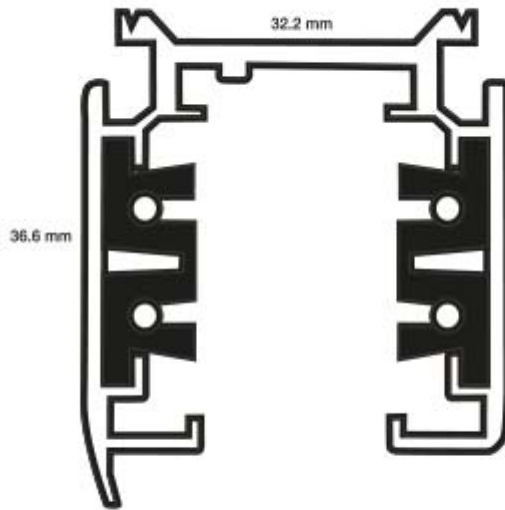


TS/1MT/BI

Binario trifase Bianco 1000x35x32 mm

Con riserva modifiche tecniche

DISEGNO TECNICO



Con riserva modifiche tecniche



NOTES
