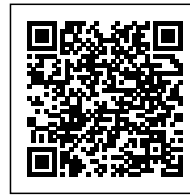


BINARIO NERO A INCASSO 48VDC



Confezione 1 pezzi | Box 5 pezzi





Codice Prodotto: TS03/I/...

CARATTERISTICHE

| | |
|-------------------|----------------------|
| Corrente massima: | 16Amp |
| Tensione: | 48Vdc |
| Materiale: | estruso in alluminio |
| Garanzia: | 3 anni |

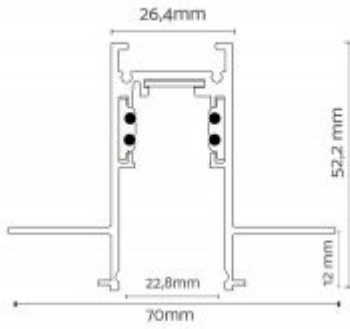
Con riserva modifiche tecniche

VARIAZIONI

| Immagine | Codice Prodotto | Descrizione | Lunghezza | Dimensioni |
|--|------------------------|--------------------|------------------|-------------------|
|  | TS03/I/... | Binario 48Vdc | 2mt | 70x52,2mm |
|  | TS03/I/... | Binario 48Vdc | 1mt | 70x52,2mm |

Con riserva modifiche tecniche

DISEGNO TECNICO



Con riserva modifiche tecniche



NOTES
