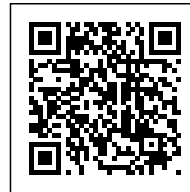


BASI IN LEGNO



Codice Prodotto: 9003/2/...

CARATTERISTICHE

Basi in legno

All'interno della categoria componenti per impianti e lampadari di porcellana potrai trovare un'ampia gamma di articoli che ti permetteranno di fissare e personalizzare i tuoi lampadari.

Pulsanti, interruttori, prese, isolatori, scatole di derivazione e deviatori in porcellana colorata ti consentiranno di creare un lampadario ad hoc, con uno stile vintage e retro oppure moderno e minimale.

Tra i principali accessori di questa categoria potrai trovare le basi di legno. Si tratta di un articolo molto utile che ti permetterà di dare un tocco personale e di design al tuo lampadario. Questo prodotto è presente in due diverse colorazioni: noce e rovere. Ha un larghezza pari a 165 mm.

Per avere maggiori informazioni circa le dimensioni che caratterizzano la base in legno potrai visualizzare il suo disegno tecnico.

Inoltre, questo articolo possiede il marchio CE, che garantisce la conformità del prodotto a tutte le



disposizioni della Comunità Europea che prevedono il suo utilizzo dalla progettazione, alla messa in servizio fino allo smaltimento.

Se dovessi aver bisogno di maggiori informazioni relative a questo prodotto o necessiti di un'offerta personalizzata [contattaci!](#)

Rimani aggiornato sui nostri prodotti, seguici sui nostri canali social [Facebook](#) e [Instagram](#).

Materiale:	legno
Larghezza:	165 mm

Con riserva modifiche tecniche

VARIAZIONI

Immagine

Codice Prodotto

Colore



9003/2/RO

Rovere

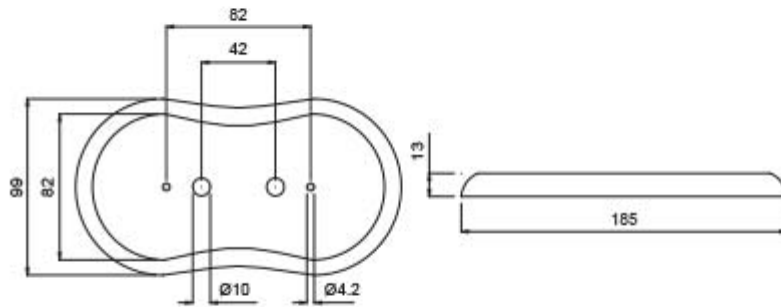


9003/2/NC

Noce

Con riserva modifiche tecniche

DISEGNO TECNICO



Con riserva modifiche tecniche



NOTES
