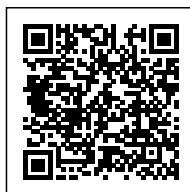




## AVVOLGICAVO INDUSTRIALE CON CAVO H07RN-F

CE



**Codice Prodotto:** 8285/30/...

## CARATTERISTICHE

### Avvolgicavo industriale con cavo

Avvolgicavo industriale portatile da cantiere con cavo elettrico e 3 prese da 16A. L'apposita manopola, collocata su uno dei due lati, permette un avvolgimento del cavo veloce e sicuro. L'avvolgicavo è dotato di una solida base in metallo che assicura una stabilità maggiore e resistenza agli urti.

La lunghezza del cavo è disponibile in due dimensioni: 30 o 40 metri.

L'avvolgicavo industriale con cavo è dotato del grado di protezione IP67 che garantisce una completa protezione in caso di polvere.

Visualizzando il disegno tecnico è possibile avere più informazioni circa le dimensioni che caratterizzano il prodotto.

Note: dispositivo dotato di disgiuntore termico che garantisce sicurezza al prodotto, bloccando il flusso

di corrente elettrica in caso di corto circuito o di sovraccarico di energia.



Questo articolo possiede il marchio CE, che garantisce la conformità del prodotto a tutte le disposizioni della Comunità Europea che prevedono il suo utilizzo dalla progettazione, alla messa in servizio fino allo smaltimento.

Se dovessi aver bisogno di maggiori informazioni relative a questo prodotto o necessiti di un'offerta personalizzata [contattaci!](#)

Rimani aggiornato sui nostri prodotti, seguici sui nostri canali social [Facebook](#) e [Instagram](#).

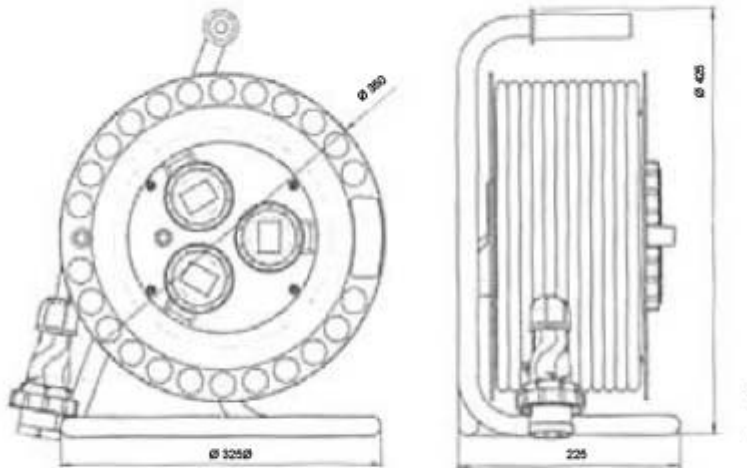
Spina:	3P+T 16A
Prese:	3P+T x 3 16A
Grado di protezione:	IP67
Tensione nominale:	400 Vac
Cavo:	4G x 2,50
Note:	con disgiuntore termico
Certificazione:	IEC 61316

**VARIAZIONI**

Immagine	Codice Prodotto	Lungh. cavo mt
	8285/40	40
	8285/30	30

Con riserva modifiche tecniche

## DISEGNO TECNICO



Con riserva modifiche tecniche



## NOTES

---

---

---

---

---

---

---