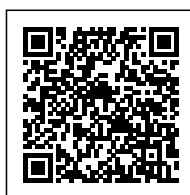


APPLIQUE IN GESSO MEZZALUNA



Confezioni 1 pezzi | Box 10 pezzi



Codice Prodotto: 0447

CARATTERISTICHE

Questo articolo possiede il marchio CE, che garantisce la conformità del prodotto a tutte le disposizioni della Comunità Europea che prevedono il suo utilizzo dalla progettazione, alla messa in servizio fino allo smaltimento.

Se dovessi aver bisogno di maggiori informazioni relative a questo prodotto o necessiti di un'offerta personalizzata [contattaci!](#)

Rimani aggiornato sui nostri prodotti, seguici sui nostri canali social [Facebook](#) e [Instagram](#).

Misura esterna:	110x220x85mm
Corpo:	gesso
Fissaggio:	vite
Attacco:	E14 incuso

Con riserva modifiche tecniche

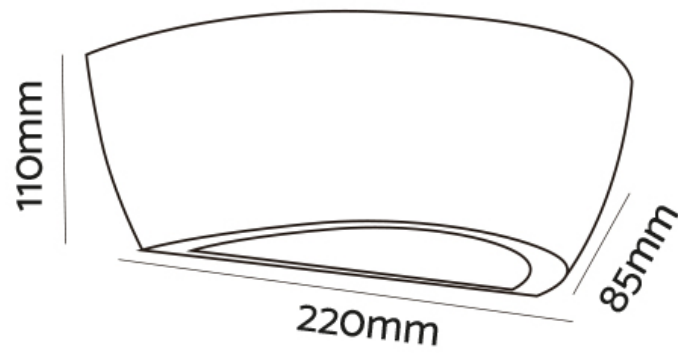


Tensione:

220 - 240 Vac - 50/60Hz

Con riserva modifiche tecniche

DISEGNO TECNICO



Con riserva modifiche tecniche



NOTES
