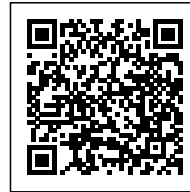




## APPLIQUE IN GESSO CILINDRICA DOPPIA EMISSIONE

CE



**Codice Prodotto:** 0444

## CARATTERISTICHE

### Applique in gesso rotonda doppia emissione

Nella categoria dell'illuminazione, tra i nostri articoli non potevano di certo mancare gli applique in gesso. Gli applique non sono tutti uguali, differiscono fra loro per forma, dimensione e materiale con il quale sono realizzati.

L'applique in gesso rotonda doppia emissione, viene considerato come un elemento di arredo, ideale per illuminare ambienti anche se la sua luce non è come quella di un lampadario. Viene infatti considerato come una fonte di luce secondaria.

È costituito da due portalampade G9 che generano due fasci di luce, uno superiore e uno inferiore. Le lampade G9 non sono incluse.

Il corpo è realizzato in gesso di colore bianco, materiale che ne consente la verniciatura. Colora il tuo applique in gesso rotonda con i colori che più ti piacciono e realizza un pezzo unico nel suo genere!

Con riserva modifiche tecniche



Grado di protezione: IP20.

Questo articolo possiede il marchio CE, che garantisce la conformità del prodotto a tutte le disposizioni della Comunità Europea che prevedono il suo utilizzo dalla progettazione, alla messa in servizio fino allo smaltimento.

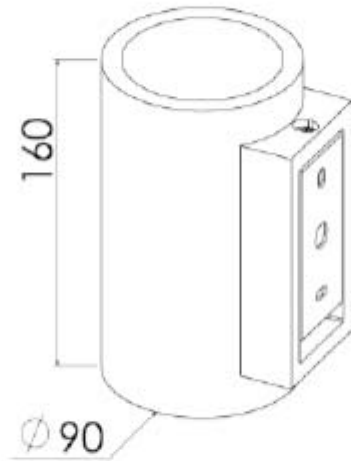
Se dovessi aver bisogno di maggiori informazioni relative a questo prodotto o necessiti di un'offerta personalizzata [contattaci!](#)

Rimani aggiornato sui nostri prodotti, seguici sui nostri canali social [Facebook](#) e [Instagram](#).

Misura esterna:	90x105x160 mm
Corpo:	gesso
Fissaggio:	vite
Attacco:	2 G9 incluso

Con riserva modifiche tecniche

## DISEGNO TECNICO



Con riserva modifiche tecniche



## NOTES

---

---

---

---

---

---