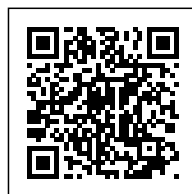


AMPLIFICATORE 4 CANALI



[Clicca qui per scaricare il manuale d'uso](#)



Codice Prodotto: 5702/1224/AMP4CH

CARATTERISTICHE

Amplificatore 4 canali

L'amplificatore 4 canali ha dimensioni 88x54x25mm.

Questo prodotto ha un grado di protezione IP20 quindi garantisce la protezione di corpi solidi maggiori di 12mm. Protegge dalla polvere ma non permette la protezione contro la penetrazione di liquidi da gocce, vapori, o spruzzi in qualsiasi direzione.

Questo articolo possiede il marchio CE, che garantisce la conformità del prodotto a tutte le disposizioni della Comunità Europea che prevedono il suo utilizzo dalla progettazione, alla messa in servizio fino allo smaltimento.

Se dovessi aver bisogno di maggiori informazioni relative a questo prodotto o necessiti di un'offerta personalizzata [contattaci!](#)

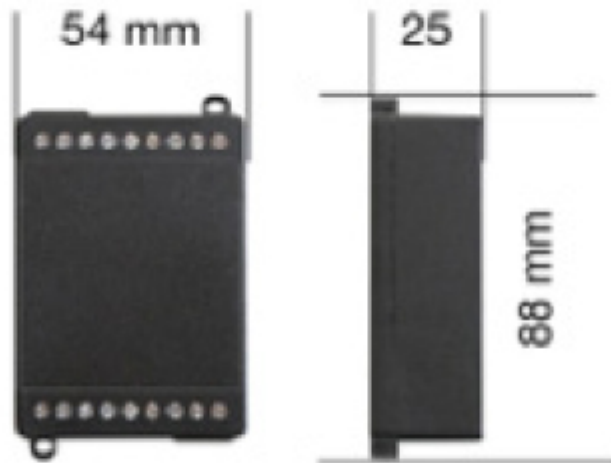
Rimani aggiornato sui nostri prodotti, seguici sui nostri canali social [Facebook](#) e [Instagram](#).



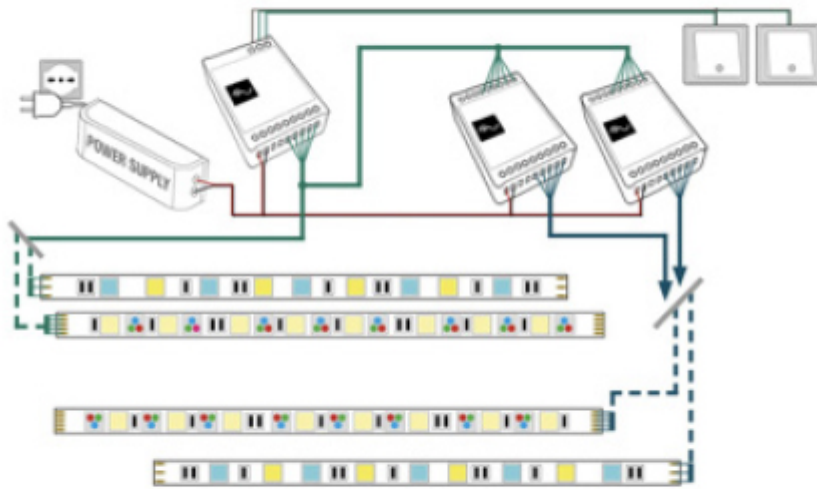
| | |
|--------------------------------------------------------------------------------------|-----------------------------|
| Ingresso: | 12/24Vdc |
| Amplificatore segnale D-PWM | |
| Uscite in tensione per strip LED o Faretto a LED Bianco, Bianco dinamico, RGB o RGBW | |
| Efficienza tipica > 95% | |
| Regolazione della luminosità fino allo spegnimento completo | |
| Uscita: | 12/24Vdc |
| Corrente in uscita per singolo canale: | max 5 Amp |
| Corrente in uscita totale: | 10 Amp totali |
| Potenza 12V: | 60W/ch 120W |
| Potenza 24V: | 120W/ch 240W |
| Alimentazione: | min: 10.8Vdc - max: 26.4Vdc |
| Temperatura Ambiente: | min: -10C° max: +40C° |
| Grado di Protezione: | IP20 |
| Dimensioni: | 88x54x25mm |
| Dimensione scatola: | 106x59x36mm |
| Peso: | 80g |

Con riserva modifiche tecniche

DISEGNO TECNICO



Con riserva modifiche tecniche



Con riserva modifiche tecniche



NOTES
