

AMPLIFICATORE 4 CANALI



[Clicca qui per scaricare il manuale d'uso](#)



Codice Prodotto: 5702/1224/AMP4CH

CARATTERISTICHE

Amplificatore 4 canali

L'amplificatore 4 canali ha dimensioni 88x54x25mm.

Questo prodotto ha un grado di protezione IP20 quindi garantisce la protezione di corpi solidi maggiori di 12mm. Protegge dalla polvere ma non permette la protezione contro la penetrazione di liquidi da gocce, vapori, o spruzzi in qualsiasi direzione.

Questo articolo possiede il marchio CE, che garantisce la conformità del prodotto a tutte le disposizioni della Comunità Europea che prevedono il suo utilizzo dalla progettazione, alla messa in servizio fino allo smaltimento.

Se dovessi aver bisogno di maggiori informazioni relative a questo prodotto o necessiti di un'offerta personalizzata [contattaci!](#)

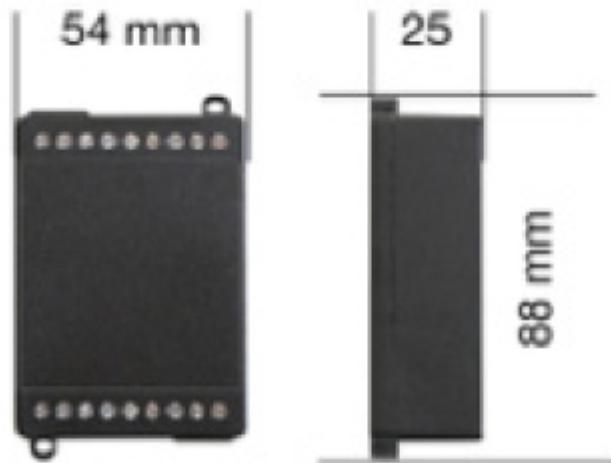
Rimani aggiornato sui nostri prodotti, seguici sui nostri canali social [Facebook](#) e [Instagram](#).



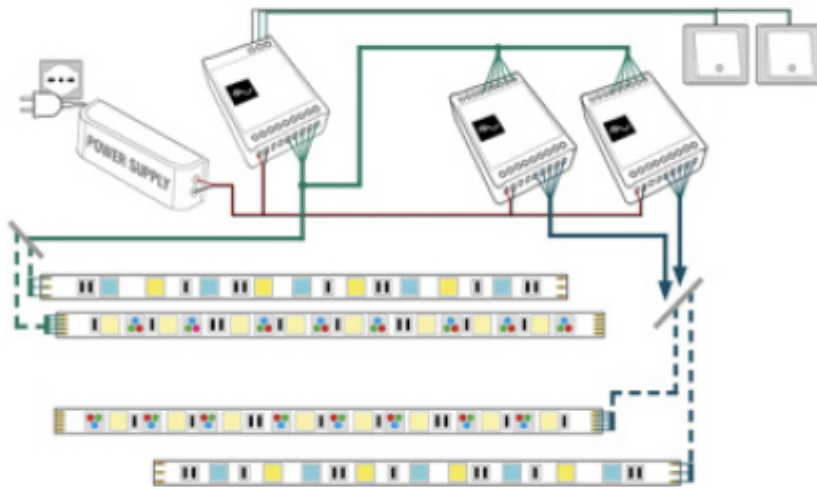
Ingresso:	12/24Vdc
Amplificatore segnale D-PWM	
Uscite in tensione per strip LED o Faretto a LED Bianco, Bianco dinamico, RGB o RGBW	
Efficienza tipica > 95%	
Regolazione della luminosità fino allo spegnimento completo	
Uscita:	12/24Vdc
Corrente in uscita per singolo canale:	max 5 Amp
Corrente in uscita totale:	10 Amp totali
Potenza 12V:	60W/ch 120W
Potenza 24V:	120W/ch 240W
Alimentazione:	min: 10.8Vdc - max: 26.4Vdc
Temperatura Ambiente:	min: -10C° max: +40C°
Grado di Protezione:	IP20
Dimensioni:	88x54x25mm
Dimensione scatola:	106x59x36mm
Peso:	80g

Con riserva modifiche tecniche

DISEGNO TECNICO



Con riserva modifiche tecniche



Con riserva modifiche tecniche



NOTES
