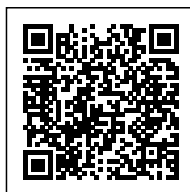


## ADATTATORE PORCELLANA E14-GU10

CE



**Codice Prodotto:** 0010

### CARATTERISTICHE

Nella categoria dei portalampane, tra i nostri articoli non possono certo mancare gli adattatori. La loro utilità resta indiscussa, ti permetteranno di adattare le diverse lampade che vorrai acquistare o che hai già acquistato che però non risultano essere compatibile con le tipologie di attacco di cui la tua casa.

All'interno della gamma prodotti che ti proponiamo potrai trovare diverse tipologie di adattatori, questo prodotto: Adattatore porcellana E14-GU10 ti consentirà di adattare l'attacco GU10 ad un attacco E14.

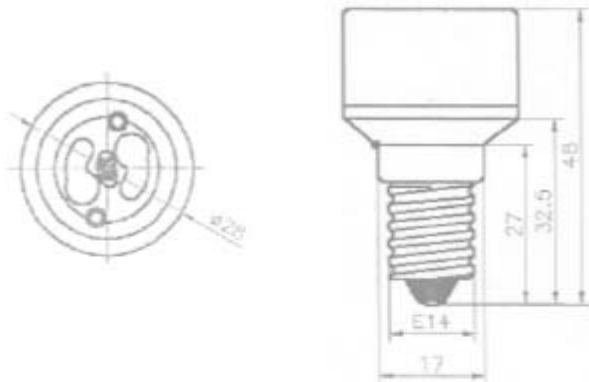
Adattatore porcellana E14-GU10, con codice articolo 0010, è molto semplice da installare ed è realizzato in porcellana.

Questo prodotto è compatibile con tutti i tipi di lampade con attacco GU10, ovvero lampade a led con 10mm di distanza tra i due piedi. La sua dimensione complessiva è di 48mm di lunghezza, di cui 27mm di virola, inoltre il diametro dell'articolo è di 28mm.

Con riserva modifiche tecniche



## DISEGNO TECNICO



Con riserva modifiche tecniche



## NOTES

---

---

---

---

---

---

---