

## ADATTATORE INDUSTRIALE



Confezione 10 pezzi



**Codice Prodotto:** 8201/3



## CARATTERISTICHE

### Adattatore industriale

All'interno della categoria componenti industriali, potrai trovare un'ampia gamma di articoli che ti permetteranno di collegare i tuoi dispositivi elettrici. Ad esempio articoli come: spine, prese, prolunghe e adattatori che ti aiuteranno ad adattare i tuoi articoli alle prese di corrente.

L'adattatore industriale è un articolo molto utile in campo industriale. Il suo utilizzo permette di adattare fino a un massimo di tre dispositivi grazie alle sue tre prese Schuko univernale 10\16 A P40. La spina 2P+T 16A, rende i cavi industriali facilmente utilizzabili, e grazie a questo adattatore industriale non sarà più necessario tagliare cavi o utilizzarne di diversi.

Per non compromettere le funzionalità del dispositivo, ed evitare sovraccarico o cortocircuito, non superare la potenza massima indicata di 230 Vac.

Grado di protezione IP20.

Con riserva modifiche tecniche



Visualizzando il disegno tecnico è possibile ottenere maggiori informazioni circa le modalità di utilizzo e circa le dimensioni del prodotto.

Questo articolo possiede il marchio CE, che garantisce la conformità del prodotto a tutte le disposizioni della Comunità Europea che prevedono il suo utilizzo dalla progettazione, alla messa in servizio fino allo smaltimento.

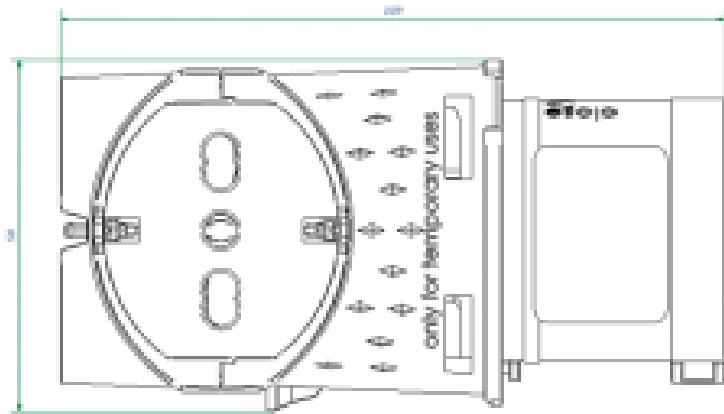
Se dovessi aver bisogno di maggiori informazioni relative a questo prodotto o necessiti di un'offerta personalizzata [contattaci!](#)

Rimani aggiornato sui nostri prodotti, seguici sui nostri canali social [Facebook](#) e [Instagram](#).

Spina:	2P+T -16 A
Prese:	3 x schuko universale 10/16 A P40
Grado di protezione:	IP20
Tensione nominale:	230 Vac

Con riserva modifiche tecniche

## DISEGNO TECNICO



Con riserva modifiche tecniche



## NOTES

---

---

---

---

---

---

---