

## ADATTATORE INDUSTRIALE



**Codice Prodotto:** 8202

## CARATTERISTICHE

### Adattatore industriale

Adattatore industriale spina 2P+T- 16A\ CEE, con tensione nominale di 230 Vac che dispone di 2 prese 16/A bivalente.

Il materiale con il quale è stato realizzato assicura un'elevata resistenza meccanica che ne consente un uso sicuro e affidabile.

Visualizzando il disegno tecnico è possibile ottenere maggiori informazioni circa le dimensioni che caratterizzano il prodotto.

Questo adattatore industriale è dotato del grado di protezione IP20 che garantisce protezione da corpi solidi della dimensione di 12 mm, ma non assicura protezione da liquidi in qualsiasi direzione.

Adattatore industriale venduto in confezioni da 1 pezzo o in box da 10 pezzi l'uno.

Con riserva modifiche tecniche



Questo articolo possiede il marchio CE, che garantisce la conformità del prodotto a tutte le disposizioni della Comunità Europea che prevedono il suo utilizzo dalla progettazione, alla messa in servizio fino allo smaltimento.

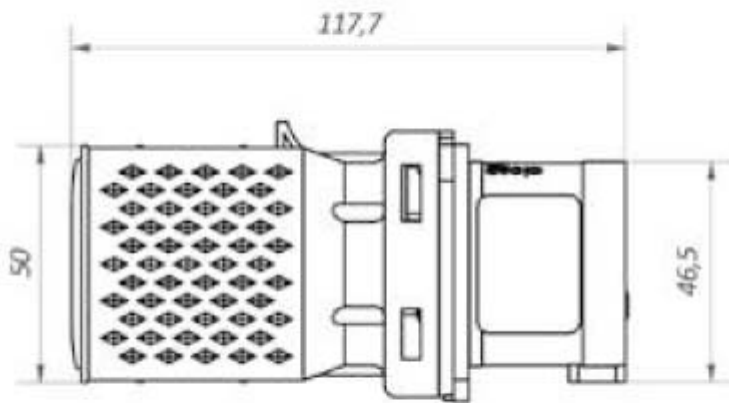
Se dovessi aver bisogno di maggiori informazioni relative a questo prodotto o necessiti di un'offerta personalizzata [contattaci!](#)

Rimani aggiornato sui nostri prodotti, seguici sui nostri canali social [Facebook](#) e [Instagram](#).

Spina:	2P+T - 16/A CEE
Prese:	2 16/A bivalente
Grado di protezione:	IP20
Tensione nominale:	230 Vac

Con riserva modifiche tecniche

## DISEGNO TECNICO



Con riserva modifiche tecniche



## NOTES

---

---

---

---

---

---