

ADATTATORE INDUSTRIALE

CE



Codice Prodotto: 8203

CARATTERISTICHE

Adattatore industriale

All'interno della categoria componenti industriali, potrai trovare un'ampia gamma di articoli che ti permetteranno di collegare i tuoi dispositivi elettrici. Prese e spine industriali, adattatori, moltiplicatori, prolunghe, avvolgicavi, quadri termoplastici e quadri in vetroresina, renderanno più semplice adattare i dispositivi elettrici alle tue prese di corrente.

In questo caso, l'adattatore industriale, è un articolo molto utile in campo industriale. Il suo utilizzo permette di adattare dispositivi grazie alla sua spina 2P+T - 16/A CEE e alle prese 2 16/A bivalente + schuko bipasso. Questo prodotto ha una tensione nominale di 230V.

Per non compromettere le funzionalità del dispositivo, ed evitare sovraccarico o cortocircuito, non superare la potenza massima indicata.

Questo tipo di adattatore industriale è dotato di protezione IP20. Il grado IP20 garantisce la protezione di corpi solidi maggiori di 12mm. Non permette la protezione contro la penetrazione di

Con riserva modifiche tecniche



liquidi da gocce, vapori, o spruzzi in qualsiasi direzione

Grazie a il disegno tecnico è possibile ottenere maggiori informazioni circa le modalità di utilizzo e circa le dimensioni del prodotto.

L'adattatore industriale viene venduto in confezioni da 1 pezzo o in box da 10 pezzi l'uno.

Questo articolo possiede il marchio CE, che garantisce la conformità del prodotto a tutte le disposizioni della Comunità Europea che prevedono il suo utilizzo dalla progettazione, alla messa in servizio fino allo smaltimento.

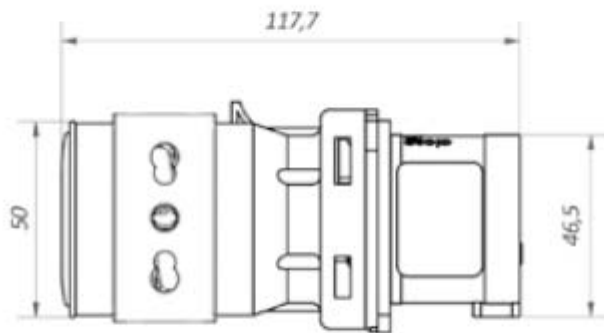
Se dovessi aver bisogno di maggiori informazioni relative a questo prodotto o necessiti di un'offerta personalizzata [contattaci!](#)

Rimani aggiornato sui nostri prodotti, seguici sui nostri canali social [Facebook](#) e [Instagram](#).

Spina:	2P+T - 16/A CEE
Prese:	2 16/A bivalente + schuko bipasso
Grado di protezione:	IP20
Tensione nominale:	230 Vac

Con riserva modifiche tecniche

DISEGNO TECNICO



Con riserva modifiche tecniche



NOTES
