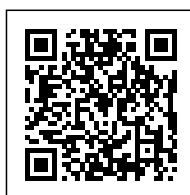


ADATTATORE

CE

|



Codice Prodotto: 0011

CARATTERISTICHE

Nella categoria dei portalampade, tra i nostri articoli non possono certo mancare gli adattatori. La loro utilità resta indiscussa, ti permetteranno di adattare le diverse lampade che vorrai acquistare o che hai già acquistato che però non risultano essere compatibile con le tipologie di attacco di cui la tua casa.

All'interno della gamma prodotti che ti proponiamo potrai trovare diverse tipologie di adattatori, questo prodotto in particolare ti consentirà di adattare l'attacco GU10 ad un attacco E27.

L'adattatore maschio E27- femmina GU10, con codice articolo 0011, è molto semplice da installare ed è realizzato in porcellana.

Questo prodotto è compatibile con tutti i tipi di lampade con attacco GU10, ovvero lampade con 10mm di distanza tra i due piedi. La sua dimensione complessiva è di 46mm di lunghezza, di cui 25,5mm di virola, inoltre il diametro dell'articolo è di 28mm.

Questo articolo possiede il marchio CE, che garantisce la conformità del prodotto a tutte le



disposizioni della Comunità Europea che prevedono il suo utilizzo dalla progettazione, alla messa in servizio fino allo smaltimento.

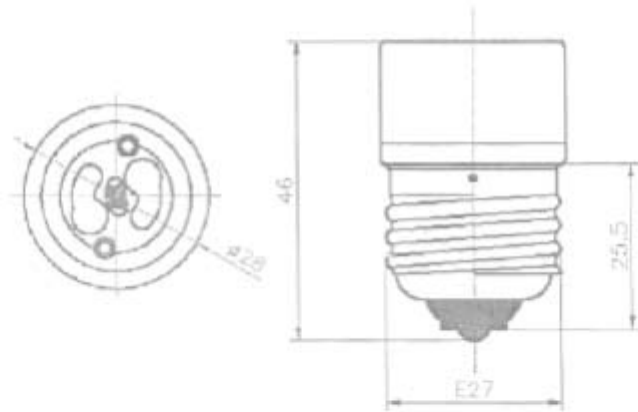
Se dovessi aver bisogno di maggiori informazioni relative a questo prodotto o necessiti di un'offerta personalizzata [contattaci!](#)

Rimani aggiornato sui nostri prodotti, seguici sui nostri canali social [Facebook](#) e [Instagram](#).

Adattatore: maschio E27 - Femmina GU10
Materiale: porcellana

Con riserva modifiche tecniche

DISEGNO TECNICO



Con riserva modifiche tecniche



NOTES
