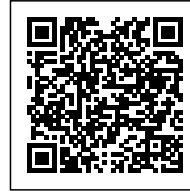


ACCESSORI - CAPPELLO FILETTATO



Codice Prodotto: 1160/CAP



CARATTERISTICHE

Tra i nostri prodotti, all'interno della categoria dei portalampade, potrai trovare svariate soluzioni funzionali che andranno a soddisfare le tue esigenze. Gli articoli che ritroverai sono caratterizzati da finiture e design differenti, che ti permetteranno di adattarli in modo pratico e semplice ad ogni tipologia di ambiente.

Tra gli accessori più richiesti e utilizzati, ideali per sostenere paralumi o qualsiasi altro decoro che desideri abbinare al tuo portalampade, potrai trovare il Cappello filettato, costituita da un corpo in metallo e fissaggio con niples filettato M10x1.

Potrai trovare le misure specifiche del Cappello filettato visualizzando il suo disegno tecnico.

Se dovessi aver bisogno di maggiori informazioni relative a questo prodotto o necessiti di un'offerta personalizzata [contattaci!](#)

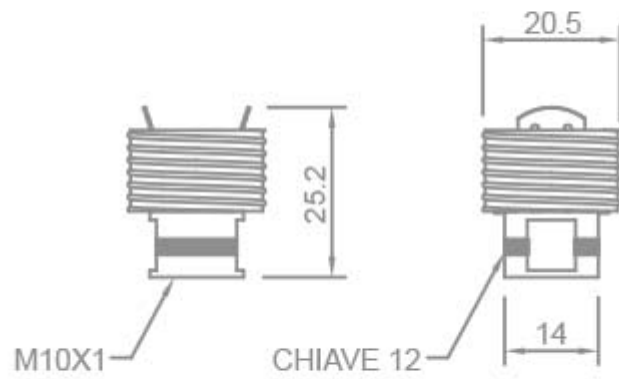
Rimani aggiornato sui nostri prodotti, seguici sui nostri canali social [Facebook](#) e [Instagram](#).



Fissaggio: con niples filettato M10x1
Corpo: metallo
Da utilizzare con: - Articolo serie 1160

Con riserva modifiche tecniche

DISEGNO TECNICO



Con riserva modifiche tecniche



NOTES
