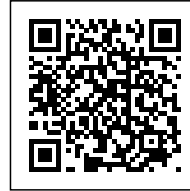


## ACCESSORI



**Codice Prodotto:** 1160/S



## CARATTERISTICHE

Tra i nostri prodotti, all'interno della categoria dei portalampade, potrai trovare svariate soluzioni funzionali che andranno a soddisfare le tue esigenze. Gli articoli che ritroverai sono caratterizzati da finiture e design differenti, che ti permetteranno di adattarli in modo pratico e semplice ad ogni tipologia di ambiente.

Tra gli accessori più richiesti e utilizzati, ideali per sostenere paralumi o qualsiasi altro decoro che desideri abbinare al tuo portalampade, potrai trovare quelli con fissaggio con staffa metallica con fori di diametro pari a 3,5 mm, da utilizzare con l'articolo serie 1160.

Potrai trovare le misure specifiche di questo articolo nella sezione dedicata al disegno tecnico.

Se dovessi aver bisogno di maggiori informazioni relative a questo prodotto o necessiti di un'offerta personalizzata [contattaci!](#)

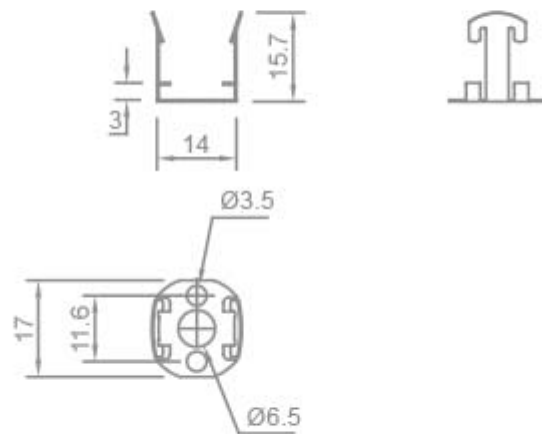
Rimani aggiornato sui nostri prodotti, seguici sui nostri canali social [Facebook](#) e [Instagram](#).



Fissaggio: con staffa metallica con fori Ø 3,5 mm  
Da utilizzare con: - Articolo serie 1160

Con riserva modifiche tecniche

## DISEGNO TECNICO



Con riserva modifiche tecniche



## NOTES

---

---

---

---

---

---

---