

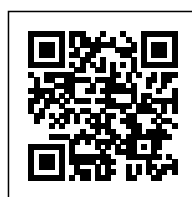


## PROIETTORI PER BINARIO 20W



Confezione 1 pezzi | Box 5 pezzi

[Clicca qui per scaricare la scheda tecnica e le istruzioni per il montaggio](#)



**Codice Prodotto:** TS20/BI/CA/BI/...

## CARATTERISTICHE


Potenza:	20 W
Fattore di Potenza:	PF > 0,9
Classe Isolamento Elettrico:	I classe
Flusso Luminoso:	1800Lm
Fonte Luminosa:	COB Led
Driver:	Osram
Fascio Luminoso:	regolabile 20° / 60°
Indice di Resa Cromatica:	CRI >90
Dimensioni:	Ø58 x 155 mm
Materiale del Corpo:	Alluminio
Protezione:	IP20
Installazione:	Binario Trifase
Certificati:	CE & RoHS

Con riserva modifiche tecniche

Garanzia:

3 Anni

**VARIAZIONI**

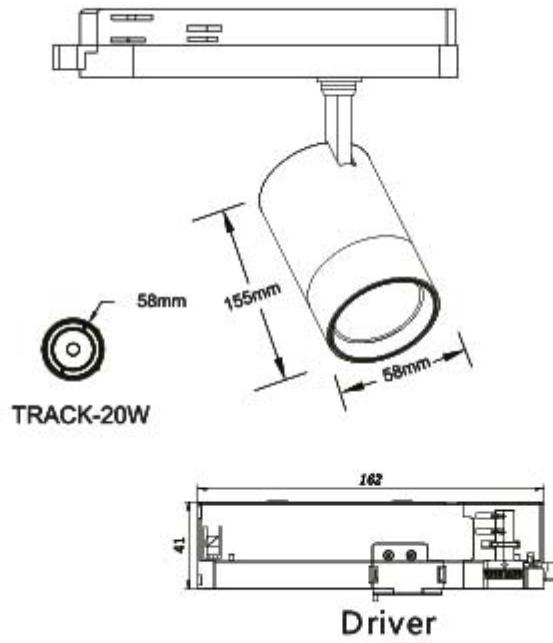
<b>Immagine</b>	<b>Codice Prodotto</b>	<b>Descrizione</b>	<b>Potenza</b>	<b>Temp. Colore</b>	<b>Colore</b>
	TS20/BI/FR/NE	Faretto per binario	20W	6000 K	Nero
	TS20/BI/FR/BI	Faretto per binario	20W	6000 K	Bianco
	TS20/BI/CO/NE	Faretto per binario	20W	4000 K	Nero
	TS20/BI/CO/BI	Faretto per binario	20W	4000 K	Bianco

Con riserva modifiche tecniche

<b>Immagine</b>	<b>Codice Prodotto</b>	<b>Descrizione</b>	<b>Potenza</b>	<b>Temp. Colore</b>	<b>Colore</b>
	TS20/B1/CA/NE	Faretto per binario	20W	3000 K	Nero
	TS20/B1/CA/B1	Faretto per binario	20W	3000 K	Bianco

**DISEGNO TECNICO**

Con riserva modifiche tecniche



## NOTES

---

---

---