

SPINA MOBILE INDUSTRIALE



Confezioni 1 pezzi | Box 10 pezzi



Codice Prodotto: 8206/16/IP44/...

CARATTERISTICHE

Poli	3P+T
Amp.	16, 32
Volt.	230
Grado Protez.	IP44, IP67

VARIAZIONI

Immagine	Codice Prodotto	Poli	Amp.	Volt.	Grado Protez.
----------	-----------------	------	------	-------	---------------



8206/32/IP67	3P+T	32	230	IP67
--------------	------	----	-----	------

Con riserva modifiche tecniche

Immagine	Codice Prodotto	Poli	Amp.	Volt.	Grado Protez.
-----------------	------------------------	-------------	-------------	--------------	----------------------



8206/16/IP67	3P+T	16	230	IP67
--------------	------	----	-----	------



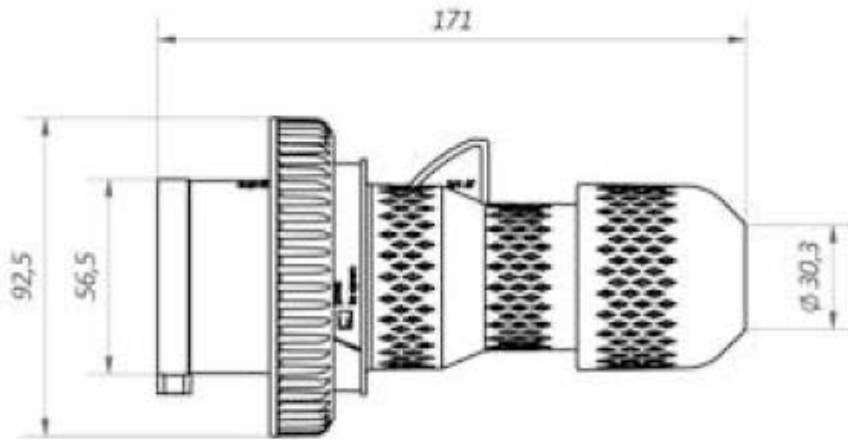
8206/32/IP44	3P+T	32	230	IP44
--------------	------	----	-----	------



8206/16/IP44	3P+T	16	230	IP44
--------------	------	----	-----	------

DISEGNO TECNICO

Con riserva modifiche tecniche



NOTES

Con riserva modifiche tecniche