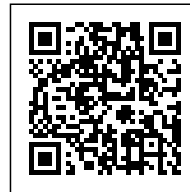


**QUADRO IN VETRORESINA**

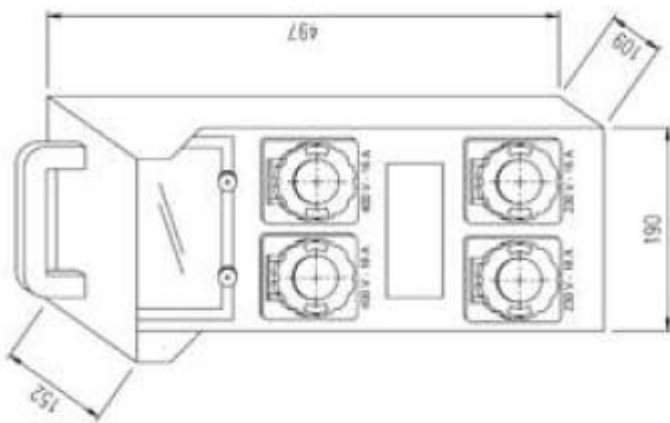
Confezioni 1 pezzi

**Codice Prodotto:** 8293/2/2**CARATTERISTICHE**

Spina:	3P+N+T 16A 400V
Prese sup.:	2 x 3P+T 16A 400V
Prese inf.:	2 x 2P+T 16A 230V
Interruttore differenziale magnetico:	25A 4P 0,03 MT 3P 16A 6KA
Grado di protezione:	IP65
Certificazione:	EN61439- 4 CEI 17-13/4 ASC
Note:	Controllo LED incluso

DISEGNO TECNICO

Con riserva modifiche tecniche



NOTES

Con riserva modifiche tecniche



Con riserva modifiche tecniche