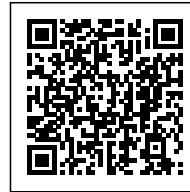


**PUNTOLUCE IN MATERIALE TERMOPLASTICO  
- E27****0079 - 0079/NE** Confezione 25 pezzi | Box  
100 pezzi**0079/CR - 0079/OT - 0079/RA** Confezione  
1 pezzo | Box 25 pezzi[Clicca qui per scaricare la SCHEDA TECNICA](#)**Codice Prodotto:** 0079/...**CARATTERISTICHE**

Tipo:	base curva
Morsetti:	a molla per cavi da 0,5 ÷ 1,5 mm <sup>2</sup> con puntalini
Fissaggio:	con fori passanti Ø 4 mm
Contatti:	acciaio zincato

**VARIAZIONI**

Con riserva modifiche tecniche

**Immagine****Codice Prodotto****Colore**

0079/CR

Cromato



0079/RA

Ramato



0079/OT

Ottonato



0079

Bianco

Con riserva modifiche tecniche

**Immagine**

**Codice Prodotto**

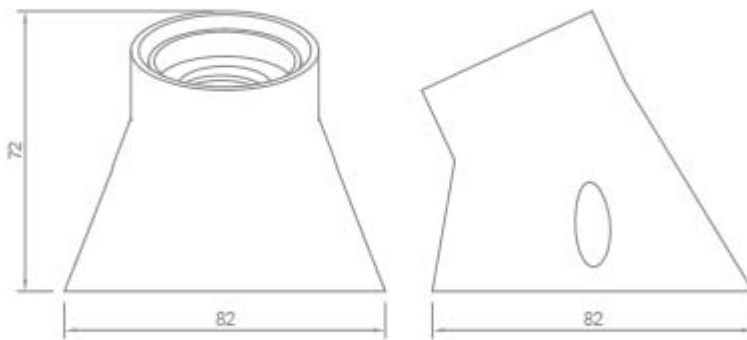
**Colore**



0079/N

Nero

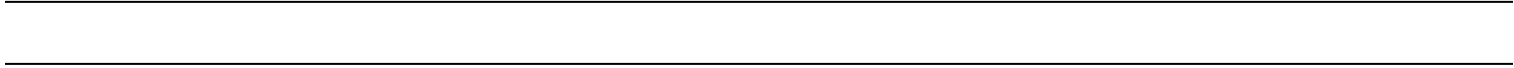
**DISEGNO TECNICO**



**NOTES**

---

Con riserva modifiche tecniche



Con riserva modifiche tecniche