

**PUNTOLUCE IN MATERIALE TERMOPLASTICO
- E27**

0079 - 0079/NE Confezione 25 pezzi | Box
100 pezzi

0079/CR - 0079/OT - 0079/RA Confezione
1 pezzo | Box 25 pezzi

[Clicca qui per scaricare la SCHEDA TECNICA](#)



Codice Prodotto: 0079/...

CARATTERISTICHE

Tipo:	base curva
Morsetti:	a molla per cavi da 0,5 ÷ 1,5 mm ² con puntalini
Fissaggio:	con fori passanti Ø 4 mm
Contatti:	acciaio zincato

VARIAZIONI

Con riserva modifiche tecniche

Immagine**Codice Prodotto****Colore**

0079/CR

Cromato



0079/RA

Ramato



0079/OT

Ottonato



0079

Bianco

Con riserva modifiche tecniche

Immagine

Codice Prodotto

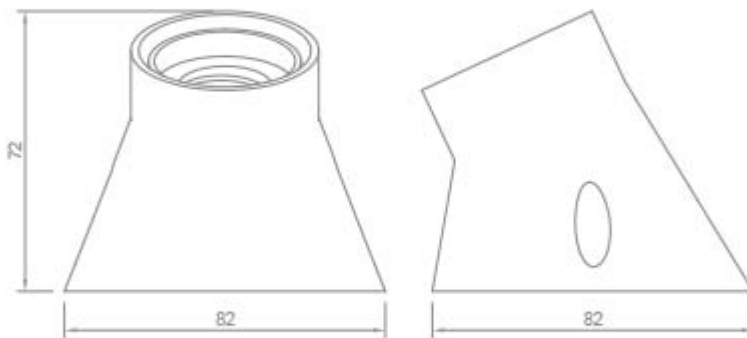
Colore



0079/N

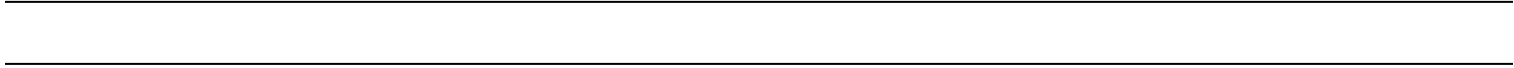
Nero

DISEGNO TECNICO



NOTES

Con riserva modifiche tecniche



Con riserva modifiche tecniche