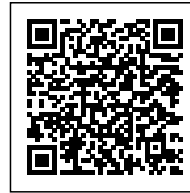


**PROFILO TONDO COMPLETO DI OPALE****Codice Prodotto:** 5004/TO/...**CARATTERISTICHE**

Dissipazione: 30 W/m
Lunghezza: 200 cm

VARIAZIONI**Immagine****Codice Prodotto****Articolo:**

5004/TO/TA

Tappo chiuso

Con riserva modifiche tecniche

Immagine

Codice Prodotto

Articolo:



5004/TO/ML

Molla



5004/TO/KIT/SP

Kit a sospensione

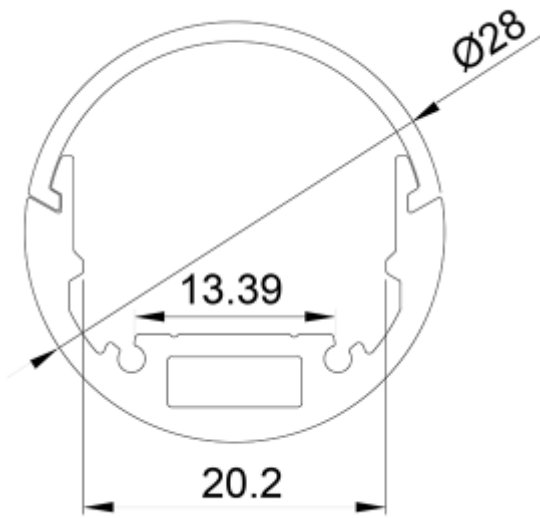


5004/TO/200

Profilo tondo

DISEGNO TECNICO

Con riserva modifiche tecniche



NOTES
