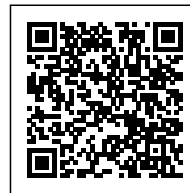


**PORTASTARTER PER LAMPADE
FLUORESCENTI**

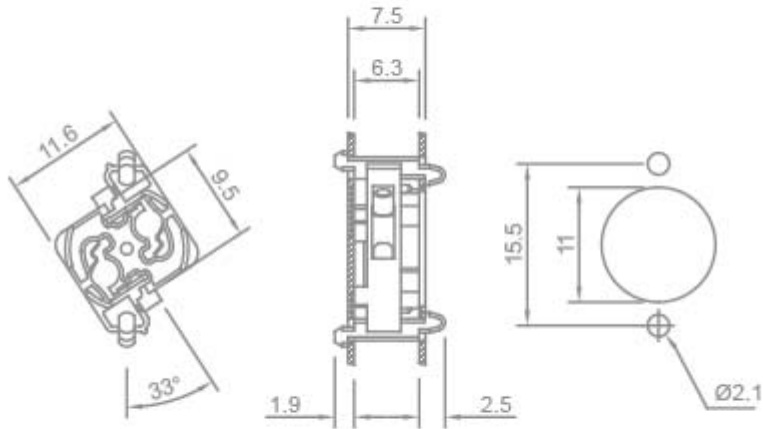
Confezione 100 pezzi | Box 300 pezzi

**Codice Prodotto:** 9305**CARATTERISTICHE**

Tensione nominale:	250 Vac
Corrente nominale:	2 A
Morsetti:	a molla per cavi da 0,5 ÷ 1 mm ² con puntalini
Corpo:	policarbonato
Fissaggio:	ad innesto

DISEGNO TECNICO

Con riserva modifiche tecniche



NOTES

Con riserva modifiche tecniche