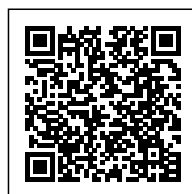


**PORTASTARTER PER LAMPADE  
FLUORESCENTI**

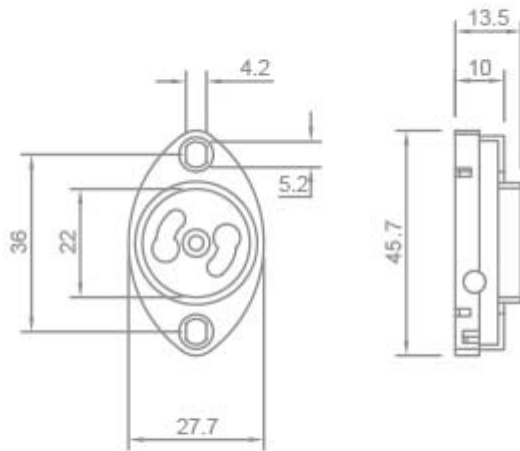
Confezione 100 pezzi | Box 300 pezzi

**Codice Prodotto:** 9306**CARATTERISTICHE**

Tensione nominale:	250 Vac
Corrente nominale:	2 A
Morsetti:	a vite per cavi rigidi o flessibili da 0,5 ÷ 1 mm <sup>2</sup>
Corpo:	policarbonato
Fissaggio:	con fori Ø 4,2 mm

**DISEGNO TECNICO**

Con riserva modifiche tecniche



## NOTES

---

---

---

Con riserva modifiche tecniche